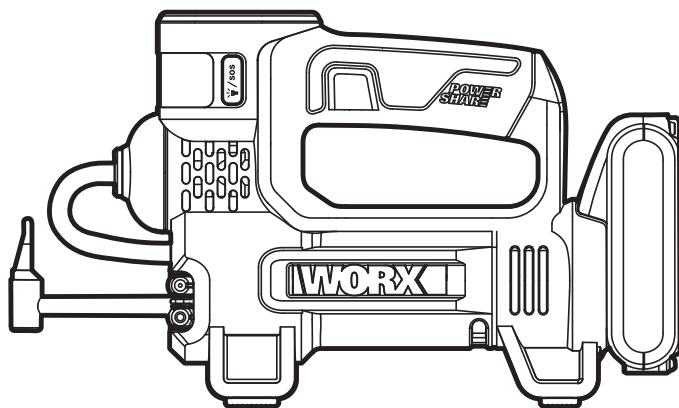


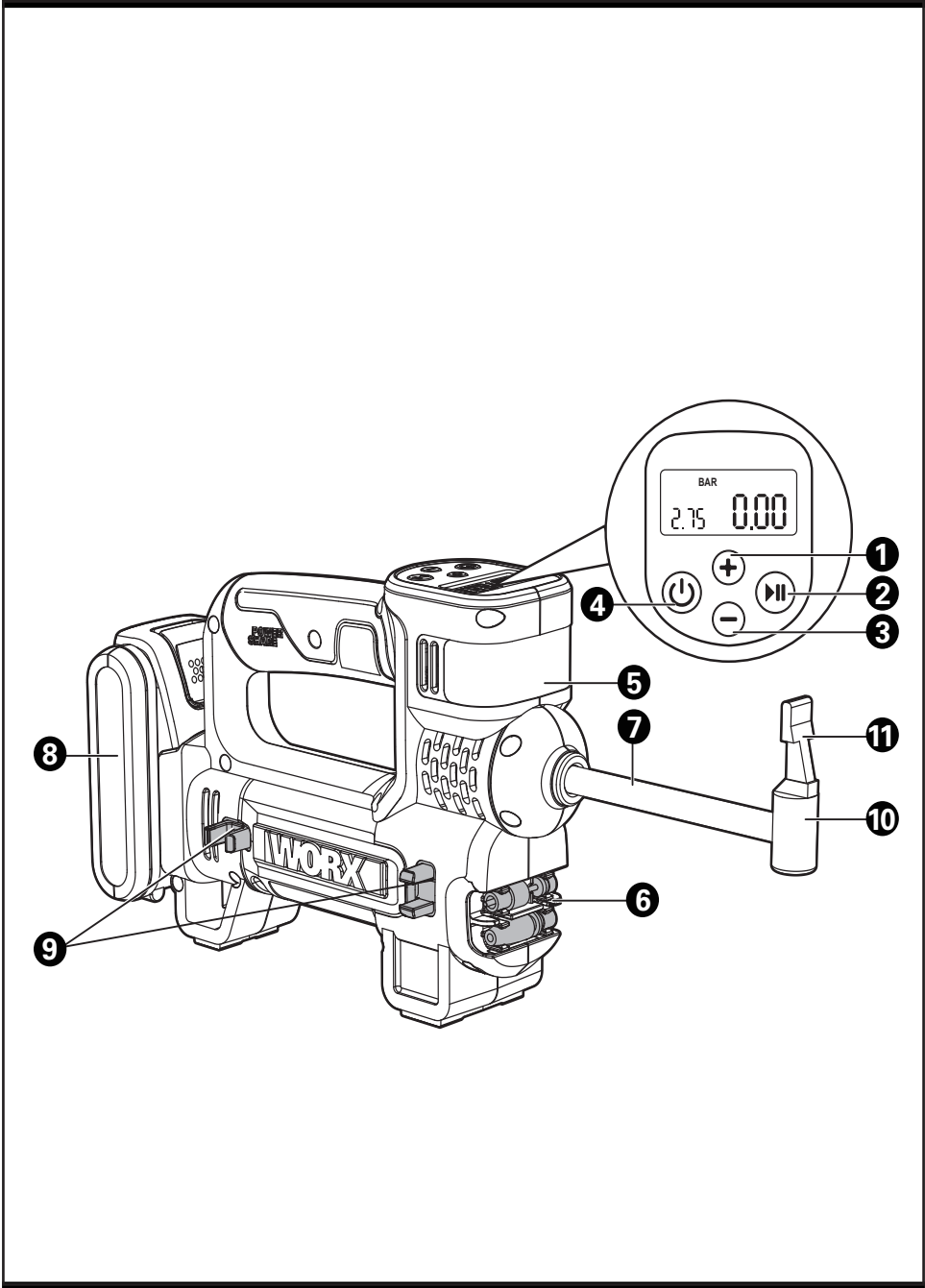
# WORX®

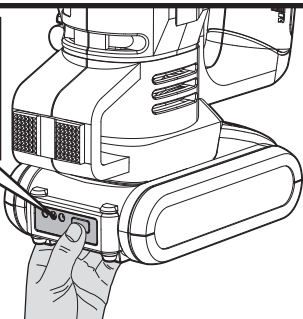
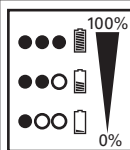
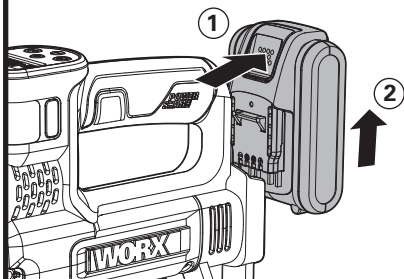
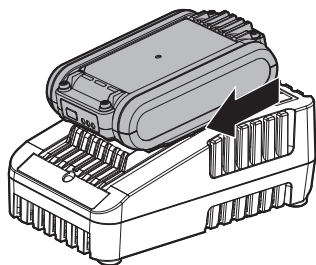
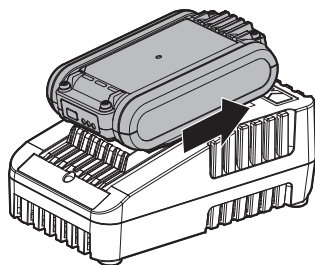
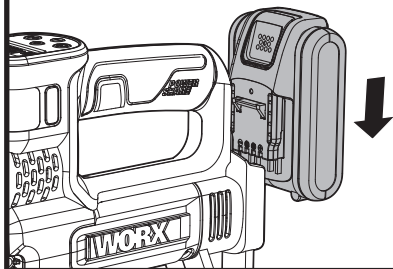
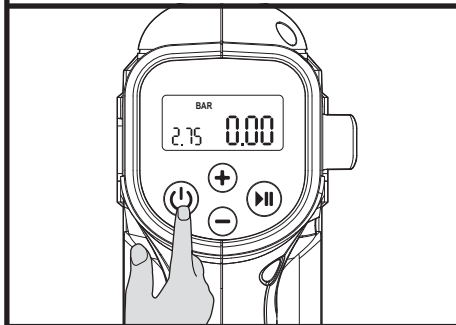


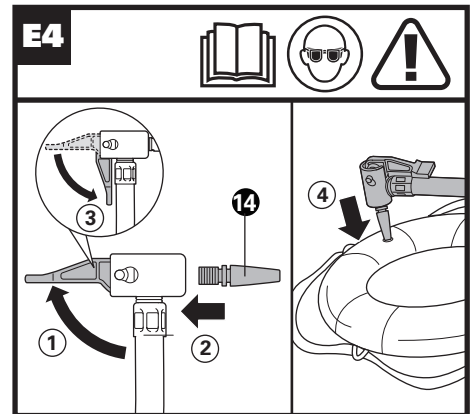
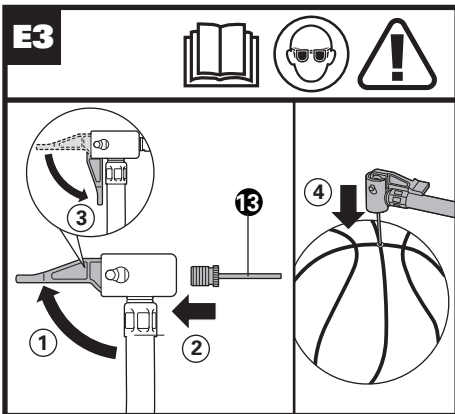
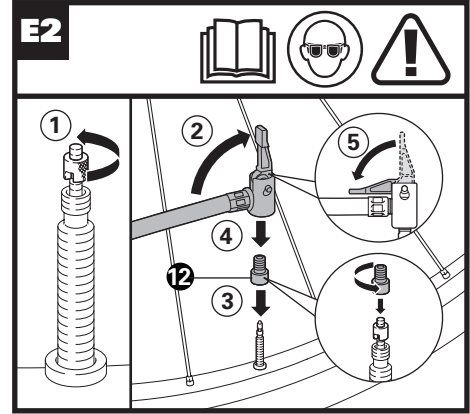
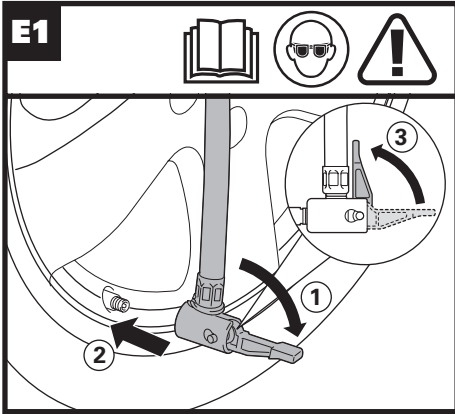
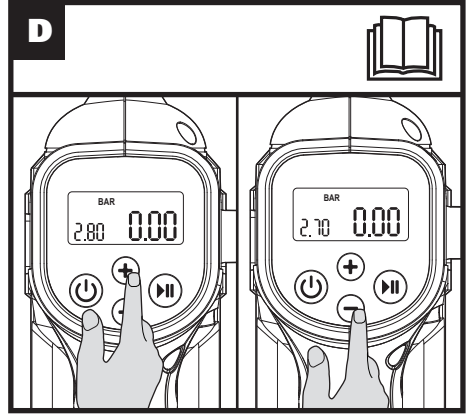
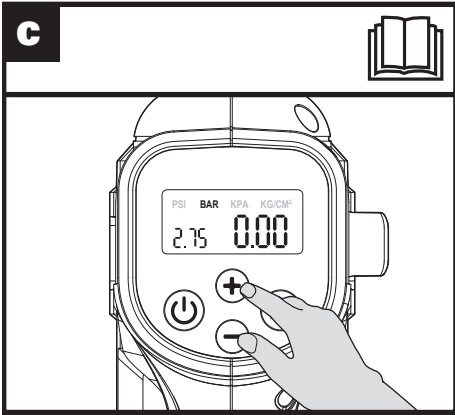
<b>20V Multi-Function Inflator</b>	<b>EN</b>	<b>P07</b>
<b>20-V-Multifunktionspumpe</b>	<b>D</b>	<b>P11</b>
<b>Gonfleur multifonction 20 V</b>	<b>F</b>	<b>P17</b>
<b>Gonfiatore multifunzione 20V</b>	<b>I</b>	<b>P22</b>
<b>Inflador multifunción de 20 V</b>	<b>ES</b>	<b>P27</b>
<b>Insuflador Multi-Funções 20V</b>	<b>PT</b>	<b>P32</b>
<b>20V Multifunctionele luchtpomp</b>	<b>NL</b>	<b>P37</b>
<b>20V Multifunktionsoppumper</b>	<b>DK</b>	<b>P42</b>
<b>20V pumpe med flere funksjoner</b>	<b>NOR</b>	<b>P47</b>
<b>20V Multifunktionell lufttryckspump</b>	<b>SV</b>	<b>P51</b>
<b>Nadmuchiwacz wielofunkcyjny 20 V</b>	<b>PL</b>	<b>P56</b>
<b>Συσκευή φουσκώματος πολλαπλών λειτουργιών 20V</b>	<b>GR</b>	<b>P62</b>
<b>20V-os Többfunkciós Kompresszor</b>	<b>HU</b>	<b>P67</b>
<b>Pompă de umflat multifuncțională de 20V</b>	<b>RO</b>	<b>P72</b>
<b>Multifunkční hustilka 20 V</b>	<b>CZ</b>	<b>P77</b>
<b>20 V viacfunkčná hustička na pneumatiky</b>	<b>SK</b>	<b>P82</b>
<b>20 V večnamenska zračna tlačilka</b>	<b>SL</b>	<b>P86</b>

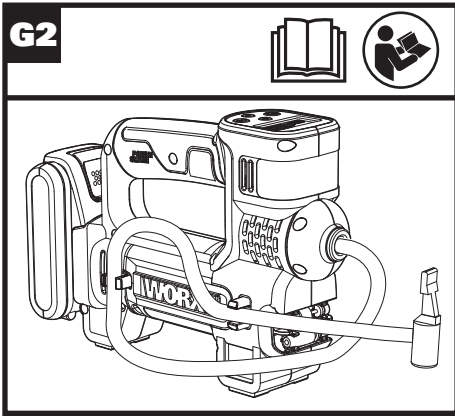
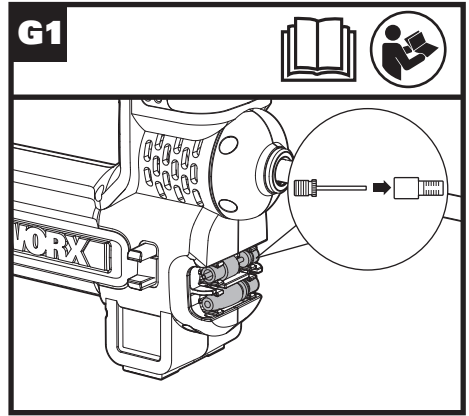
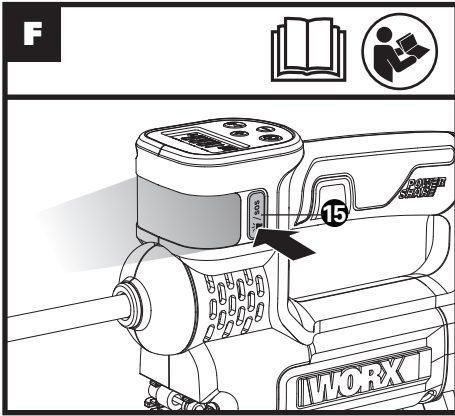
**WX092 WX092.X**





**A1****A2****A3****A4****A5****B**





## PRODUCT SAFETY

### GENERAL SAFETY WARNINGS

 **WARNING Read all safety warnings and all instructions.** *Failure to follow the warnings and instructions may result in electric shock, fire and/or serious injury.*

**Save all warnings and instructions for future reference.**

- This appliance is not intended for use by persons (including children) with reduced physical, sensory or mental capabilities, or lack of experience and knowledge, unless they have been given supervision or instruction concerning use of the appliance by a person responsible for their safety.
- Children should be supervised to ensure that they do not play with the appliance.

### ADDITIONAL SAFETY RULES FOR CORDLESS AIR PUMP

1. Avoid using the pump at temperatures below  $-25^{\circ}\text{C}$  or above  $45^{\circ}\text{C}$
2. Never leave the pump unsupervised while it is in

use.

3. Ensure that the ON/OFF switch is turned off when connecting to the power source.
4. Caution! Operate the pump only for a short time. Under the high working pressure of 8bar (120 psi), the appliance may overheat if operated continuously for longer than 2.5 minutes. Switch the appliance off immediately and allow it to cool down for at least 7.5 minutes
5. Risk of injury! Do not pump any objects up to more than the intended pressure. They could burst and cause injury and/or material damage
6. Do not exceed the permissible output range of the pump. Do not pump up any lorry, tractor or other large tires
7. Do not work with any materials that are or could be easily inflammable or explosive.
8. Never use the pump and accessories for purposes other than the ones for which it was designed
9. The pump must be protected from moisture.

10. Before each use, check the device. If damage is detected, do not use the device. Have repairs performed only by a queried technician. Never open the device yourself.
11. The device produces a high pressure. Do not direct the air outlet at persons or animals.
12. Remain alert at all times! Never use the appliance when you are distracted or do not feel well
13. High pressure air could result in death or serious injury. Never operate above maximum operating pressure. Do not operate with pressure switch or safety valve set above maximum allowable working pressure.
14. Inhalation hazard. Using pump to supply breathing air could result in death or serious injury. Do not use pump to supply breathing air.
15. The equipment and packaging material are not toys. Do not let children play with plastic bags, foils or small parts. There is a danger of swallowing or suffocating.

## SAFETY WARNING FOR LED LAMP



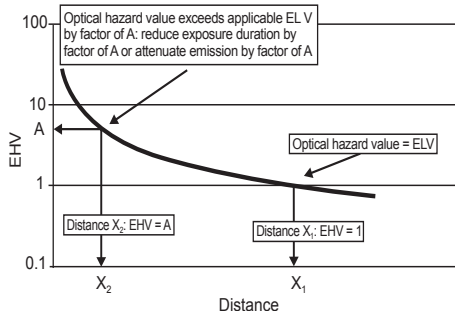
**WARNING:** The LED lamp equipped with power tool is in the Exempt Group. In order to avoid the viewer-related risk, operator shall be more careful and read all safety warnings and all instructions. *Failure to follow the warnings and instructions may result in optical injuries.*

### How to avoid exposure hazard

With increasing distance from a lamp the applicable hazard values decrease - see Figure 1. At the distance  $X_1$ ,  $E_{HV} = 1$ , i.e. the  $E_{HV}$  equals the applicable emission limit value. Distance  $X_1$  is the hazard distance (HD) for this lamp system. At distance  $X_2$ , the optical radiation hazard value exceeds the applicable emission limit value by a factor of  $A$ . At this distance, excessive exposure to optical radiation may be reduced either by restricting exposure time by a factor of  $A$  (if the emission limit values are expressed in terms of radiant exposure or time integrated radiance), or by using engineering controls (such as filters) which attenuate



the accessible emission and/ or personal protective means (such as eyewear, clothing) which would limit the potential exposure to the emitted energy.



**Figure 1 – Example of graphic presentation of distant dependent emission hazard values**

## SYMBOL

	To reduce the risk of injury, user must read instruction manual
	Warning
	Wear eye protection
	Hearing protection must be worn
	Risk of high temperature



Waste electrical products must not be disposed of with household waste. Please recycle where facilities exist. Check with your local authorities or retailer for recycling advice.

## COMPONENT LIST

1. **INCREASE AIR PRESSURE BUTTON**
2. **START/STOP BUTTON**
3. **DECREASE AIR PRESSURE BUTTON**
4. **POWER BUTTON**
5. **WORKLIGHT**
6. **ADAPTER HOLDER**
7. **HOSE**
8. **BATTERY PACK\***
9. **HOSE CLAMP**
10. **AIR CHUCK**
11. **AIR CHUCK CLAMP**
12. **PRESTA VALVE ADAPTER( SEE FIGURE E2)**
13. **SPORT BALL NEEDLE(SEE FIGURE E3)**
14. **TAPERED ADAPTER (SEE FIGURE E4)**
15. **WORKLIGHT BUTTON (SEE FIGURE F)**

\*Not all the accessories illustrated or described are included in standard delivery

## TECHNICAL DATA

	<b>WX092 WX092.X***</b>
Rated voltage	20 V $\overline{\text{---}}$ Max**
Inflation efficiency (0 to 2.4 bar for 215/55R17 tires)	4 mins
Working pressure	10 bar(150 psi) Max 8 bar (120 psi) 2.5 mins/7.5 mins
Weight (Bare tool)	0.95 kg

\*\* Voltage measured without workload. Initial battery voltage reaches maximum of 20 volts. Nominal voltage is 18 volts.

\*\*\* X=1-999, A-Z, M1-M9 there are only used for different customers, there are no safe relevant changes between these models

Category	Model	Capacity
20 V Battery	WA3550	1.5 Ah
	WA3550.1	1.5 Ah
	WA3551	2.0 Ah
	WA3551.1	2.0 Ah
	WA3553	4.0 Ah
20 V Charger	WA3760	0.4 A
	WA3869	2.0 A
	WA3880	2.0 A

We recommend that you purchase your accessories from the same store that sold you the tool. Refer to the accessory packaging for further details. Store personnel can assist you and offer advice.

## OPERATING INSTRUCTIONS



To reduce the risk of injury, user must read instruction manual

10

### INTENDED USE

This product is a multifunctional device, combining inflators, tire pressure monitor, lighting, SOS warning four functions in one.

### ASSEMBLY AND OPERATION

ACTION	FIGURE
<b>BEFORE OPERATION</b>	
Checking the Battery Pack Condition <b>NOTE:</b> Fig. A1 only applies for the battery pack with battery indicator light.	See Fig. A1
Removing the Battery Pack	See Fig. A2
Charging the Battery Pack	See Fig. A3,A4
Installing the Battery Pack	See Fig. A5
<b>OPERATION</b>	

#### Power button

Press the button to turn on the tool and hold the button to turn it off.

**NOTE: To avoid unintentional start up, the power button will automatically shut down when the Start/Stop button is not pressed for a certain period after the power button is turned on.**

See Fig. B

#### Changing the unit of measure

Press INCREASE AIR PRESSURE BUTTON and DECREASE AIR PRESSURE BUTTON simultaneously to change the unit of measure

See Fig. C

#### Setting the pressure

Press INCREASE AIR PRESSURE BUTTON or DECREASE AIR PRESSURE BUTTON to set the pressure value.

**NOTE:** Object's original air pressure will be displayed once connected. Without connection, "0" will be displayed.

See Fig. D

#### Inflating

Connect the object to the tool. Then press Start/Stop button. Once it reaches the set pressure, the tool will automatically stop.

**NOTE:** Make sure all connections have been tightened before inflating.

**NOTE:** In E2, loosen the locking nut on the valve stem first.

**WARNING:** When inflating the floating tube, check the status of the tube rather than using the pressure value on the gauge.

See Fig. E1,E2,E3, E4

#### Work Light

Press the work light button to cycle through work light or SOS emergency light.

**WARNING:** Do not look towards the light directly.

See Fig. F

#### Storing adapter and hose

See Fig. G1,G2

#### Battery protection system

The tool is equipped with a battery protection system. The system will automatically cut off power to the tool to extend battery life. The tool will automatically stop during operation if the battery is placed under one of the following conditions:

- **Overloaded:** The tool is operated in a manner that causes it to draw an abnormally high current. In this situation, turn the tool off and stop the application that caused the tool to become overloaded. Then turn the tool on to restart.
- **Low battery voltage:** The remaining Battery capacity is too low and the tool will not operate. In this situation, remove and recharge the Battery.

## MAINTENANCE

**Remove the battery pack from the tool before carrying out any adjustment, servicing or maintenance.**

Your power tool requires no additional lubrication or maintenance.

There are no user serviceable parts in your power tool. Never use water or chemical cleaners to clean your power tool. Wipe clean with a dry cloth. Always store your power tool in a dry place. Keep the motor ventilation slots clean. Keep all working controls free of dust. Occasionally you may see sparks through the ventilation slots. This is normal and will not damage your power tool.

## ENVIRONMENTAL PROTECTION



Waste electrical products must not be disposed of with household waste. Please recycle where facilities exist. Check with your local authorities or retailer for recycling advice.

## DECLARATION OF CONFORMITY

We,  
Positec Germany GmbH  
Grüner Weg 10, 50825 Cologne, Germany

Declare that the product,  
Description **Cordless air pump**  
Type **WX092 WX092.X (092-designation of machinery, representative of Cordless air pump)**  
Function **inflating**

Complies with the following Directives:  
**2014/35/EU, 2014/30/EU, 2011/65/EU & (EU)2015/863**

Standards conform to  
**EN 60335-1, EN 1012-1, EN 62233,  
EN 55014-1, EN 55014-2**



2020/07/10  
Allen Ding  
Deputy Chief Engineer, Testing & Certification  
Positec Technology (China) Co., Ltd  
18, Dongwang Road, Suzhou Industrial  
Park, Jiangsu 215123, P. R. China

## PRODUKTSICHERHEIT ALLGEMEINE SICHERHEITSHINWEISE

 **WARNUNG Lesen Sie alle Sicherheitshinweise und Anweisungen.**

Versäumnisse bei der Einhaltung der Sicherheitshinweise und Anweisungen können elektrischen Schlag, Brand und/oder schwere Verletzungen verursachen. **Bewahren Sie alle Sicherheitshinweise und Anweisungen für die Zukunft auf.**

- Dieses Gerät ist nicht dafür bestimmt, durch Personen (einschließlich Kinder) mit eingeschränkten physischen, sensorischen oder geistigen Fähigkeiten oder mangels Erfahrung und/oder mangels Wissen benutzt zu werden, es sei denn, sie werden durch eine für ihre Sicherheit zuständige Person beaufsichtigt oder erhielten von ihr Anweisungen, wie das Gerät zu benutzen ist.
- Kinder sollten beaufsichtigt werden um sicherzustellen, dass sie nicht mit dem

Ladegerät spielen.

## **ZUSÄTZLICHE SICHERHEITSREGELN FÜR KABELLOSE LUFTPUMPE**

1. Vermeiden Sie den Einsatz der Pumpe bei Temperaturen unter  $-25^{\circ}\text{C}$  oder über  $45^{\circ}\text{C}$ .
2. Lassen Sie die Pumpe nie unbeaufsichtigt, wenn sie in Betrieb ist.
3. Stellen Sie sicher, dass der EIN/AUS-Schalter beim Anschluss an die Stromquelle ausgeschaltet ist.
4. Vorsicht! Betreiben Sie die Pumpe nur für kurze Zeit. Unter dem hohen Arbeitsdruck von 8 bar (120 psi) kann sich das Gerät überhitzen, wenn es länger als 2,5 Minuten ununterbrochen betrieben wird. Schalten Sie das Gerät sofort aus und lassen Sie es mindestens 7,5 Minuten abkühlen
5. Verletzungsgefahr! Pumpen Sie keine Gegenstände auf mehr als den vorgesehenen Druck auf. Sie könnten platzen und Verletzungen und/oder Sachschäden verursachen
6. Überschreiten Sie nicht den zulässigen Leistungsbereich der Pumpe. Keine Lastwagen-, Traktor- oder andere große Reifen aufpumpen.
7. Arbeiten Sie nicht mit Materialien, die leicht entflammbar oder explosiv sind oder sein könnten.
8. Verwenden Sie niemals die Pumpe und -zubehör für andere Zwecke als die, für die sie konzipiert wurde.
9. Die Pumpe muss vor Feuchtigkeit geschützt werden.
10. Überprüfen Sie das Gerät vor jedem Gebrauch. Wenn Schäden festgestellt werden, darf das Gerät nicht verwendet werden. Lassen Sie Reparaturen nur von einem erfahrenen Techniker durchführen. Öffnen Sie das Gerät niemals selbst.
11. Das Gerät erzeugt einen hohen Druck. Richten Sie den Luftauslass nicht auf Personen oder Tiere.
12. Bleiben Sie jederzeit wachsam! Benutzen Sie das Gerät nie, wenn Sie abgelenkt sind oder sich nicht wohl fühlen
13. Hochdruckluft kann zum Tod oder zu schweren Verletzungen führen. Niemals über dem maximalen Betriebsdruck

arbeiten. Arbeiten Sie nicht mit Druckschalter oder Sicherheitsventil, die über dem maximal zulässigen Arbeitsdruck eingestellt sind.

14. Gefahr des Einatmens. Die Verwendung der Pumpe zur Versorgung mit Atemluft kann zum Tod oder zu schweren Verletzungen führen. Verwenden Sie die Pumpe nicht zur Versorgung mit Atemluft.
15. Die Ausrüstung und das Verpackungsmaterial sind kein Spielzeug. Lassen Sie Kinder nicht mit Plastiktüten, Folien oder Kleinteilen spielen. Es besteht die Gefahr des Verschluckens oder Erstickens.

## SICHERHEITSWARNUNG FÜR LED-LEUCHE



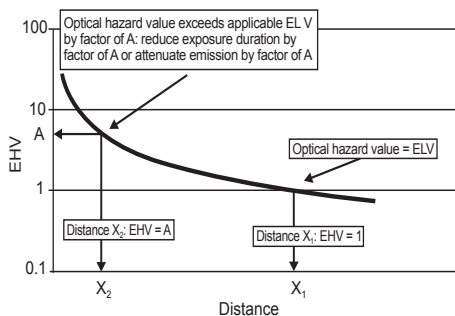
**WARNUNG:** Die LED-Leuchte, mit der das Elektrowerkzeug ausgestattet ist, gehört zur Gruppe zugelassener Geräte. Der Anwender muss das Werkzeug vorsichtig bedienen und muss alle Sicherheitswarnungen und alle Anweisungen lesen, um das Risiko von Augenverletzungen zu vermeiden. *Die Nichtbeachtung*

*der Warnhinweise und Anweisungen kann zu Augenverletzungen führen.*

## Expositionsgefahr vermeiden

Mit zunehmendem Abstand von einer Leuchte sinken die geltenden Gefahrenwerte - siehe Abbildung 1. In der Entfernung X1 beträgt EHV = 1, d. h. EHV entspricht dem geltenden Emissionsgrenzwert. Abstand X1 ist der Gefahrenabstand (HD) für dieses Leuchtensystem. Bei der Entfernung X2 überschreitet der Gefahrenwert für optische Strahlung den geltenden Emissionsgrenzwert um den Faktor A. Bei diesem Abstand kann eine übermäßige Exposition gegenüber optischer Strahlung entweder durch eine Beschränkung der Expositionszeit um einen Faktor von A (wenn die Emissionsgrenzwerte als Strahlenexposition oder zeitintegrierte Strahldichte ausgedrückt werden), oder durch Verwendung technischer Begrenzungen, (wie Filter), verringert werden, die die zugängliche Emission abschwächen, und/oder

persönlicher Schutzmittel (wie Brillen, Kleidung), die die potenzielle Exposition gegenüber der abgegebenen Energie begrenzen.



**Abbildung 1 - Beispiel für die grafische Darstellung der entfernungsabhängigen Emissionsgefahrenwerte**

## SYMBOLE

	Zur Reduzierung der Verletzungsgefahr bitte die Bedienungsanleitung durchlesen
	WARNUNG
	Tragen Sie eine Schutzbrille
	Tragen Sie einen Gehörschutz
	Gefahr hoher Temperaturen



Elektroprodukte dürfen nicht mit dem normalen Haushaltsmüll entsorgt werden, sondern sollten nach Möglichkeit zu einer Recyclingstelle gebracht werden. Ihre zuständigen Behörden oder Ihr Fachhändler geben Ihnen hierzu gerne Auskunft.

## KOMPONENTEN

1. TASTE LUFTDRUCK ERHÖHEN
2. START/STOPP-TASTE
3. TASTE LUFTDRUCK SENKEN
4. EIN/AUS-TASTE
5. ARBEITSLICHT
6. ADAPTERHALTER
7. SCHLAUCH
8. AKKU \*
9. SCHLAUCHHALTER
10. FÜLLSTUTZEN
11. FÜLLSTUTZENKLEMME
12. PRESTA-VENTILADAPTER (SIEHE BILD. E2)
13. SPORTBALLNADEL (SIEHE BILD. E3)
14. KONUSADAPTER (SIEHE BILD.E4)
15. TASTE ARBEITSLICHT (SIEHE BILD. F)

\* Abgebildetes oder beschriebenes Zubehör gehört teilweise nicht zum Lieferumfang

## TECHNISCHE DATEN

	WX092 WX092.X***
Nennspannung	20 V $\overline{\text{---}}$ Max**
Pumpleistung (0 bis 2,4 bar für 215/55R17-Reifen)	4 mins
Arbeitsdruck	10 bar(150 psi) Max 8 bar (120 psi) 2.5 mins/7.5 mins
Gewicht (Bare-Tool)	0.95 kg

\*\* Spannung ohne Arbeitslast gemessen.

Anfangsakkuspannung erreicht maximal 20 Volt. Nennspannung ist 18 Volt.  
 \*\*\* X=1-999, A-Z, M1-M9 werden nur für verschiedene Kunden verwendet, es gibt keine sicherheitsrelevanten Veränderungen zwischen diesen Modellen.

Kategorie	Typ	Kapazität
20 V Akkupack	WA3550	1.5 Ah
	WA3550.1	1.5 Ah
	WA3551	2.0 Ah
	WA3551.1	2.0 Ah
	WA3553	4.0 Ah
20 V Lader	WA3760	0.4 A
	WA3869	2.0 A
	WA3880	2.0 A

Wir empfehlen, dass Sie Ihr Zubehör in dem Geschäft kaufen, in dem Sie das Werkzeug verkaufen. Weitere Einzelheiten entnehmen Sie bitte in der Zubehörverpackung. Das Ladenpersonal kann Ihnen behilflich sein und Ratschläge anbieten.

## HINWEISE ZUM BETRIEB



Zur Reduzierung der Verletzungsgefahr bitte die Bedienungsanleitung durchlesen

### BESTIMMUNGSGEMÄSSER GEBRAUCH

Dieses Produkt ist ein multifunktionales Gerät, das Pumpe, Reifendruckkontrolle, Beleuchtung, SOS-Warnung, d. h. vier Funktionen in einem Gerät, vereint.

### MONTAGE UND BEDIENUNG

MASSNAHME	ABBILDUNG
<b>VOR INBETRIEBNAHME</b>	
Prüfen des Akkuladestands <b>HINWEIS:</b> Abb. A1 gilt nur für das Akkupack mit Akkustandanzeige..	Siehe Bild A1
Entnehmen des Akkupacks	Siehe Bild A2
Aufladen des Akkus	Siehe Bild A3,A4
Einsetzen des Akkupacks	Siehe Bild A5
<b>MONTAGE</b>	

### Ein/Aus-Taste

Diese Taste drücken, um das Gerät einzuschalten, und die Taste gedrückt halten, um es auszuschalten.

**HINWEIS: Um unbeabsichtigtes Anlaufen zu vermeiden, die Ein/Aus-Taste wird automatisch ausgeschaltet, wenn die Start/Stopp-Taste für einen bestimmten Zeitraum nicht gedrückt wird, nachdem die Ein/Aus-Taste eingeschaltet wurde.**

Siehe Bild. B

### Maßeinheit ändern

Die Tasten LUFTDRUCK ERHÖHEN und LUFTDRUCK SENKEN gleichzeitig drücken, um die Maßeinheit zu ändern.

Siehe Bild. C

### Druck einstellen

Die Taste LUFTDRUCK ERHÖHEN oder LUFTDRUCK SENKEN drücken, um den Druckwert einzustellen.

**HINWEIS:** Wenn der aufzupumpende Gegenstand an das Werkzeug angeschlossen wird, wird der Luftdruck des Gegenstands beim Einschalten des Werkzeugs auf dem Druckmesser angezeigt. Wenn nichts an das Werkzeug angeschlossen ist, zeigt der Druckmesser „0“ an.


Siehe Bild. D

### Aufpumpen

Den aufzupumpende Gegenstand mit der Pumpe verbinden. Dann die Start/Stopp-Taste drücken. Sobald der eingestellte Druck erreicht ist, stoppt die Pumpe automatisch.

**HINWEIS:** Sicherstellen, dass alle Verbindungen vor dem Aufpumpen korrekt festgezogen wurden.


**HINWEIS:** In E2 die Sicherungsmutter auf dem Ventilschaft zuerst lösen.

 **WARNUNG:** Verwenden Sie beim Aufpumpen eines Schwimmreifens nicht den Wert am Druckmesser, sondern pumpen Sie den Schwimmreifen auf, während Sie seinen Zustand überprüfen.

Siehe Bild. E1,E2,E3, E4

### Arbeitslicht

Die Arbeitslicht-Taste drücken, um zwischen Arbeitslicht oder SOS-Notlicht zu wechseln.

 **WARNUNG:** Blicken Sie nicht direkt in die Lampe oder die Lichtquelle.

Siehe Bild F

### Aufbewahren der Adapter & Aufbewahren des Schlauchs.

Siehe Bild. G1,G2

## Akku-Schutzsystem

Das Werkzeug ist mit einem Akku-Schutzsystem ausgestattet. Dieses System schaltet die Stromversorgung des Motors automatisch ab, um die Akku-Lebensdauer zu verlängern.

Das Werkzeug schaltet sich während des Betriebs automatisch ab, wenn Werkzeug und/oder Akku einer der folgenden Bedingungen unterliegen:

- **Überlastung:** Das Werkzeug wird auf eine Weise benutzt, die eine ungewöhnlich hohe Stromaufnahme bewirkt. Schalten Sie in dieser Situation das Werkzeug aus, und brechen Sie die Arbeit ab, die eine Überlastung des Werkzeugs verursacht hat. Schalten Sie dann das Werkzeug wieder ein, um neu zu starten.
- **Niedrige Akkuspannung:** Die Akku-Restkapazität ist zu niedrig, und das Werkzeug funktioniert nicht. Nehmen Sie in dieser Situation den Akku ab, und laden Sie ihn auf.

## WARTUNG

**Entfernen Sie das Akkupack aus dem Werkzeug, bevor Sie Einstellungen, Service- oder Wartungsarbeiten daran durchführen.**

Ihr Werkzeug benötigt keine zusätzliche Schmierung oder Wartung.

Es enthält keine Teile, die Sie warten müssen. Reinigen Sie Ihr Werkzeug niemals mit Wasser oder chemischen Lösungsmitteln. Wischen Sie es mit einem trockenen Tuch sauber. Lagern Sie Ihr Werkzeug immer an einem trockenen Platz. Sorgen Sie dafür, dass bei staubigen Arbeiten die Lüftungsöffnungen frei sind. Gelegentlich sind durch die Lüftungsschlitze hindurch Funken zu sehen. Dies ist normal und wird Ihr Werkzeug nicht beschädigen.

## UMWELTSCHUTZ



Elektroprodukte dürfen nicht mit dem normalen Haushaltsmüll entsorgt werden, sondern sollten nach Möglichkeit zu einer Recyclingstelle gebracht werden. Ihre zuständigen Behörden oder Ihr Fachhändler geben Ihnen hierzu gerne Auskunft.

## KONFORMITÄTSERKLÄRUNG

Wir,  
Positec Germany GmbH  
Grüner Weg 10, 50825 Cologne, Germany

erklären hiermit, dass unser Produkt  
Beschreibung **Kabellose Druckluftpumpe**  
Typ **WX092 WX092.X (092-Bezeichnung der Maschine, repräsentativ für Kabellose Druckluftpumpe)**  
Funktionen **Aufpumpen**

den Bestimmungen der folgenden Richtlinien entspricht:  
**2014/35/EU, 2014/30/EU, 2011/65/EU&(EU)2015/863**

Werte nach  
**EN 60335-1, EN 1012-1, EN 62233,**  
**EN 55014-1, EN 55014-2**



2020/07/10  
Allen Ding  
Stellvertretender Chefsingenieur,  
Prüfung und Zertifizierung  
Positec Technology (China) Co., Ltd  
18, Dongwang Road, Suzhou Industrial  
Park, Jiangsu 215123, P. R. China



## SÉCURITÉ DU PRODUIT AVERTISSEMENTS DE SÉCURITÉ GÉNÉRAUX

### **AVERTISSEMENT Lire tous les avertissements de sécurité et toutes les instructions.**

Ne pas suivre les avertissements et instructions peut donner lieu à un choc électrique, un incendie et/ou une blessure sérieuse.

### **Conserver tous les avertissements et toutes les instructions pour référence future.**

- Cet appareil n'est pas destiné à être utilisé par des personnes (y compris les enfants) dont les aptitudes physiques, sensorielles ou mentales sont réduites, ou qui manquent d'expérience et de connaissance, à moins qu'elles ne se soient supervisées ou qu'elles n'aient reçus des instructions concernant l'utilisation de l'appareil auprès d'une personne responsable de leur sécurité.
- Surveillez les enfants afin de vous assurer qu'ils ne jouent pas avec l'appareil.

## RÈGLES DE SÉCURITÉ SUPPLÉMENTAIRES POUR LA POMPE À AIR SANS FIL

1. Évitez d'utiliser la pompe à des températures inférieures à  $-25^{\circ}\text{C}$  ou supérieures à  $45^{\circ}\text{C}$
2. Ne laissez jamais la pompe sans surveillance pendant son utilisation.
3. S'assurer que l'interrupteur MARCHE/ARRÊT est éteint au moment du branchement à la source d'alimentation.
4. Attention ! Actionnez la pompe uniquement pendant une courte période. Avec une haute pression de fonctionnement de 8 bars (120 psi), l'appareil peut surchauffer s'il est utilisé en continu pendant plus de 2,5 minutes. Éteignez l'appareil immédiatement et laissez-le refroidir pendant au moins 7,5 minutes
5. Risque de blessure ! Ne gonflez aucun objet à une pression supérieure à la pression prévue. Ils pourraient éclater et causer des blessures et/ou endommager le matériel
6. Ne dépassez la pompe de

sortie admissible de la pompe. Ne gonflez pas de pneus de camion, de tracteur ou d'autres gros pneus

7. Ne pas travailler avec des matériaux qui sont ou pourraient être facilement inflammables ou explosifs.
8. N'utilisez jamais la pompe et ses accessoires à des fins autres que celles pour lesquelles elle a été conçue
9. La pompe doit être protégée de l'humidité.
10. Avant chaque utilisation, vérifiez l'appareil. Si un dommage est détecté, n'utilisez pas l'appareil. Faire effectuer des réparations uniquement par un technicien certifié. N'ouvrez jamais l'appareil vous-même.
11. L'appareil produit une haute pression. Ne dirigez pas la sortie d'air vers des personnes ou les animaux.
12. Rester vigilant à tout moment ! N'utilisez jamais l'appareil lorsque vous êtes distrait ou si vous ne vous sentez pas bien
13. L'air à haute pression pourrait entraîner la mort ou des blessures graves.

Ne jamais faire fonctionner au-dessus de la pression de service maximale. N'utiliser par l'appareil avec le pressostat ou la valve de sécurité dépassant la pression de service maximale autorisée.

14. Risque d'inhalation. L'utilisation de la pompe pour fournir de l'air respirable pourrait entraîner la mort ou des blessures graves. N'utilisez pas la pompe pour faire respirer de l'air.
15. L'équipement et le matériel d'emballage ne sont pas des jouets. Ne laissez pas les enfants jouer avec des sacs en plastique, des feuilles ou de petites pièces. Ils risquent de les avaler ou de s'étouffer.

### **AVERTISSEMENT DE SÉCURITÉ POUR LAMPE À LED**



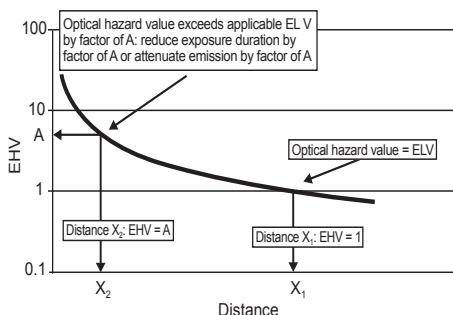
**AVERTISSEMENT:** La lampe à LED montée sur l'outil électrique est dans le groupe exempt de risque. Afin d'éviter les risques liés à l'exposition oculaire, l'utilisateur devra faire preuve

de grande prudence et lire tous les avertissements de sécurité et toutes les instructions. *Le non-respect des avertissements et des instructions peut entraîner des risques de blessures oculaires.*

## Comment éviter les risques d'exposition

Plus vous gardez vos distances avec la lampe moins vous risquez d'être exposé et d'être blessé - voir la Figure 1. À une distance  $X_1$ ,  $EHV = 1$ , c'est-à-dire que la valeur  $EHV$  est égale à la limite d'émission applicable. La distance  $X_1$  est la distance de danger (HD) pour ce système de lampe. À la distance  $X_2$ , la valeur de risque de rayonnement optique dépasse la valeur limite d'émission applicable d'un facteur  $A$ . À cette distance, l'exposition excessive au rayonnement optique peut être réduite soit en limitant la durée d'exposition d'un facteur  $A$  (si les valeurs limites d'émission sont exprimées en termes d'exposition au rayonnement ou de rayonnement intégré dans le temps), soit en utilisant des systèmes de contrôle techniques (tels que des



filtres) qui atténuent l'émission accessible et/ou des équipements de protection individuelle (tels que des lunettes, des vêtements) qui limiteraient l'exposition potentielle à l'énergie émise.



**Figure 1 - Exemple de présentation graphique des valeurs de risques d'émission en fonction de la distance**

## SYMBOLES

	Pour réduire le risque de blessure, l'utilisateur doit lire le mode d'emploi.
	Avertissement
	Porter une protection pour les yeux
	Porter une protection pour les oreilles

	Risque lié à la haute température
	Les déchets d'équipements électriques et électroniques ne doivent pas être déposés avec les ordures ménagères. Ils doivent être collectés pour être recyclés dans des centres spécialisés. Consultez les autorités locales ou votre revendeur pour obtenir des renseignements sur l'organisation de la collecte.

Efficacité de gonflage (0 à 2,4 bar pour des pneus 215 / 55R17 )	4 mins
Pression de fonctionnement	10bar(150 psi) Max 8bar (120 psi) 2.5 mins/7.5 mins
Poids ( Outil nu)	0.95 kg

\*\* La tension est mesurée à vide. La tension initiale de la batterie atteint un maximum de 20 volts. La tension nominale est de 18 volts.  
\*\*\* X = 1-999 , A-Z, M1-M9, la seule différence entre ces modèles est que les clients visés sont différents. Il n'y a pas de changement concernant la sécurité.

## LISTE DES COMPOSANTS

<b>1.</b>	<b>BOUTON D'AUGMENTATION DE LA PRESSION D'AIR</b>
<b>2.</b>	<b>BOUTON MARCHE/ARRÊT</b>
<b>3.</b>	<b>BOUTON DE RÉDUCTION DE LA PRESSION D'AIR</b>
<b>4.</b>	<b>BOUTON DE MISE SOUS/HORS TENSION</b>
<b>5.</b>	<b>LAMPE DE TRAVAIL</b>
<b>6.</b>	<b>PORTE-ADAPTATEUR</b>
<b>7.</b>	<b>TUYAU</b>
<b>8.</b>	<b>PACK BATTERIE *</b>
<b>9.</b>	<b>SUPPORT DU TUYAU</b>
<b>10.</b>	<b>MANDRIN PNEUMATIQUE</b>
<b>11.</b>	<b>PINCE DU MANDRIN PNEUMATIQUE</b>
<b>12.</b>	<b>ADAPTATEUR POUR VALVE PRESTA (VOIR FIG. E2)</b>
<b>13.</b>	<b>AIGUILLE À BALLON (VOIR FIG. E3)</b>
<b>14.</b>	<b>EMBOUT CONIQUE (VOIR FIG. E4)</b>
<b>15.</b>	<b>BOUTON DE LAMPE DE TRAVAIL (VOIR FIG. F)</b>

\* Les accessoires reproduits ou décrits ne sont pas tous compris avec le modèle standard livré

## DONNÉES TECHNIQUES

	<b>WX092 WX092.X***</b>
Tension	20 V === Max**

Catégorie	Type	Capacité
20 V Batterie	WA3550	1.5 Ah
	WA3550.1	1.5 Ah
	WA3551	2.0 Ah
	WA3551.1	2.0 Ah
	WA3553	4.0 Ah
20 V Chargeur	WA3760	0.4 A
	WA3869	2.0 A
	WA3880	2.0 A

Nous vous recommandons d'acheter vos accessoires dans le magasin qui vous a vendu l'outil. Reportez-vous à l'emballage de l'accessoire pour plus de détails. Le personnel du magasin peut vous aider et vous conseiller.

## INSTRUCTIONS D'UTILISATION



Pour réduire le risque de blessure, l'utilisateur doit lire le mode d'emploi.

### UTILISATION PRÉVUE

Ce produit est un appareil multifonctions : il peut servir à gonfler les pneus, à contrôler la pression des pneus, à éclairer, à émettre une lumière de détresse SOS. Quatre fonctions en un.

### ASSEMBLAGE ET FONCTIONNEMENT

ACTION	ILLUSTRATION
<b>AVANT UTILISATION</b>	
Vérification de l'état de charge de la batterie <b>REMARQUE:</b> La Fig. A1 s'applique uniquement à la batterie avec témoin lumineux de batterie.	Voir fig. A1
Retrait de la batterie	Voir fig. A2

Chargement la batterie	Voir fig. A3,A4
Installation de la batterie	Voir fig. A5
<b>ASSEMBLAGE</b>	
<p><b>Bouton de mise sous/hors tension</b></p> <p>Appuyez sur le bouton pour mettre l'outil sous tension et maintenez le bouton enfoncé pour l'éteindre.</p> <p><b>REMARQUE: Pour éviter tout démarrage intempestif, the power button will automatically shut down when the Start/ Stop button is not pressed for a certain period after the power button is turned on.</b></p>	Voir fig. B
<p><b>Changer l'unité de mesure</b></p> <p>Appuyez simultanément sur le BOUTON D'AUGMENTATION DE PRESSION D'AIR et le BOUTON DE RÉDUCTION DE PRESSION D'AIR pour changer l'unité de mesure.</p>	Voir fig. C
<p><b>Réglage de la pression</b></p> <p>Appuyez sur le BOUTON D'AUGMENTATION DE PRESSION D'AIR ou le BOUTON DE RÉDUCTION DE PRESSION D'AIR pour régler la valeur de pression.</p> <p><b>REMARQUE:</b> Si l'objet à gonfler est connecté à l'outil, sa pression d'air est affichée sur le manomètre lorsque vous allumez l'outil. Si l'outil n'est pas connecté à un objet, le manomètre affiche « 0 ».</p>	Voir fig. D
<p><b>Gonflage</b></p> <p>Raccordez l'objet à gonfler à l'outil. Ensuite, appuyez sur le bouton Marche/Arrêt. Une fois que la pression de réglage est atteinte, l'outil s'arrête automatiquement.</p> <p><b>REMARQUE:</b> Vérifiez que tous les raccords sont correctement vissés avant de gonfler.</p> <p><b>REMARQUE:</b> Dans E2, dévissez d'abord l'écrou de verrouillage de la tige de valve.</p> <p><b>AVERTISSEMENT:</b> Lorsque vous gonflez une bouée, n'utilisez pas la valeur indiquée sur le manomètre, mais gonflez-la en vérifiant son état.</p>	Voir fig. E1,E2,E3, E4

### Lampe de travail

Appuyez sur le bouton de la lampe de travail pour basculer entre la lampe de travail ou la lampe de détresse SOS.



**AVERTISSEMENT:** Évitez de regarder directement le faisceau lumineux ou sa source.

Voir fig. F

### Rangement de l'adaptateur & Rangement du tuyau

Voir fig. G1,G2

### Système de protection de la batterie

L'outil est équipé d'un système de protection de la batterie. Ce système coupe automatiquement le courant de l'outil pour prolonger la durée de service de la batterie. L'outil s'arrêtera automatiquement en cours d'utilisation si l'outil et/ou la batterie se trouve dans l'une ou l'autre des situations suivantes :

- **Surcharge:** L'outil est utilisé de manière telle qu'il consomme un courant anormalement élevé. Dans ce cas, éteignez l'outil et arrêtez la tâche ayant provoqué la surcharge de l'outil. Puis rallumez l'outil pour reprendre la tâche.

- **Faible tension de la batterie:** La charge restante de la batterie est trop faible et l'outil ne fonctionne pas. Le cas échéant, retirez et rechargez la batterie.

## ENTRETIEN

### Retirer la batterie de l'outil avant de procéder à un réglage, une réparation ou un entretien.

L'outil motorisé ne requiert pas de graissage ou d'entretien supplémentaire.

Il n'y a pas de pièces réparables par l'utilisateur dans cet outil. Ne jamais utiliser d'eau ou de nettoyeurs chimiques pour nettoyer l'outil. Nettoyer avec un chiffon sec. Toujours conserver l'outil motorisé dans un endroit sec. Maintenir les fentes de ventilation du moteur propres. Empêcher que les commandes de marche soient couvertes de sciure. Il est normal que des étincelles soient visibles dans les fentes de ventilation, cela n'endommagera pas l'outil motorisé.

## PROTECTION DE L'ENVIRONNEMENT



Les déchets d'équipements électriques et électroniques ne doivent pas être déposés avec les ordures ménagères. Ils doivent être collectés pour être recyclés dans des centres spécialisés. Consultez les autorités locales ou votre revendeur pour obtenir des renseignements sur l'organisation de la collecte.

# DÉCLARATION DE CONFORMITÉ

Nous,  
Positec Germany GmbH  
Grüner Weg 10, 50825 Cologne, Germany

## Déclarons ce produit

Description **Pompe à air sans fil**  
Modèle **WX092 WX092.X (092-désignation de la machine, représentant la pompe à air sans fil)**  
Fonction **gonflage**


Est conforme aux directives suivantes:  
**2014/35/EU, 2014/30/EU, 2011/65/EU&(EU)2015/863**

Et conforme aux normes  
**EN 60335-1, EN 1012-1, EN 62233,  
EN 55014-1, EN 55014-2**



2020/07/10  
Allen Ding  
Ingénieur en chef adjoint, Essais & Certification  
Positec Technology (China) Co., Ltd  
18, Dongwang Road, Suzhou Industrial  
Park, Jiangsu 215123, P. R. China

# SICUREZZA DEL PRODOTTO AVVISI GENERALI PER LA SICUREZZA

 **ATTENZIONE! È assolutamente necessario leggere attentamente tutte le istruzioni.** Eventuali errori nell'adempimento delle istruzioni qui di seguito riportate potranno causare scosse elettriche, incendi e/o lesioni gravi.

**Conservare tutte le avvertenze e le istruzioni qualora fosse necessario consultarle in futuro.**

- Questo apparecchio non è destinato all'uso da parte di persone (inclusi I bambini) con capacità fisiche, sensoriali o mentali ridotte, oppure con mancanza di esperienza e conoscenza, a meno che non agiscano sotto supervisione o abbiano ricevuto istruzioni sull'utilizzo dell'apparecchio da parte di una persona responsabile della loro sicurezza.
- I bambini devono essere supervisionati per garantire che non giochino con l'apparecchio.

## **REGOLE DI SICUREZZA AGGIUNTIVE PER LA POMPA PNEUMATICA A BATTERIA**

1. Evitare di utilizzare la pompa a temperature inferiori a  $-25^{\circ}\text{C}$  o superiori a  $45^{\circ}\text{C}$
2. Non lasciare mai la pompa incustodita mentre è in uso.
3. Assicurarsi che l'interruttore ON/OFF sia spento quando si collega l'apparecchio alla fonte di alimentazione.
4. **Attenzione!** Azionare la pompa solo per un breve periodo. Sotto l'alta pressione di esercizio di 8 bar (120 psi), l'apparecchio può surriscaldarsi se utilizzato in modo continuo per più di 2,5 minuti. Spegnerne immediatamente l'apparecchio e lasciarlo raffreddare per almeno 7,5 minuti
5. **Rischio di infortunio!** Non effettuare gonfiaggi andando oltre la pressione prevista. Rischio di esplosione e di lesioni e/o danni materiali
6. Non superare l'intervallo di potenza consentito della pompa. Non effettuare gonfiaggi su pneumatici di camion, trattori o altri pneumatici di grandi dimensioni
7. Non lavorare con materiali che siano o possano essere facilmente infiammabili o esplosivi.
8. Non usare mai la pompa e gli accessori per scopi diversi da quelli per i quali sono stati progettati
9. La pompa deve essere protetta dall'umidità.
10. Prima di ogni utilizzo, controllare l'apparecchio. Se viene rilevato un danno, non utilizzarlo. Far eseguire le riparazioni solo da un tecnico esperto. Non aprire mai l'apparecchio da soli.
11. L'apparecchio produce una pressione elevata. Non dirigere l'uscita dell'aria verso persone o animali.
12. Prestare attenzione in ogni momento! Non utilizzare mai l'apparecchio quando si è distratti o non ci si sente bene
13. L'aria ad alta pressione può provocare morte o lesioni gravi. Non utilizzare mai l'apparecchio oltre la massima pressione di esercizio. Non operare con il pressostato o la valvola di sicurezza al di sopra della pressione di esercizio massima consentita.

#### 14. Pericolo di inalazione.

L'utilizzo della pompa per fornire aria respirabile può provocare la morte o gravi lesioni. Non utilizzare la pompa per fornire aria respirabile.

15. L'apparecchio e il materiale di imballaggio non sono giocattoli. Non lasciare che i bambini giochino con sacchetti di plastica, fogli o parti di piccole dimensioni. Pericolo di deglutirli o soffocare.

### AVVERTENZA DI SICUREZZA PER LAMPADA A LED



#### ATTENZIONE:

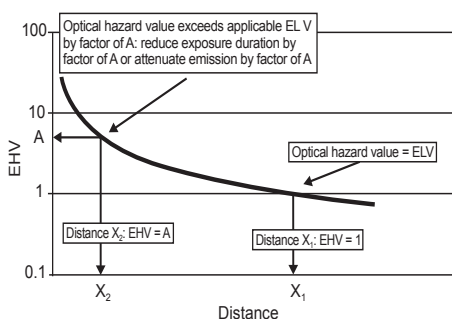
La lampada a LED fornita con l'elettrotensile è nel Gruppo Esente. Al fine di evitare il rischio per l'osservatore, l'operatore deve prestare attenzione e leggere tutte le avvertenze di sicurezza e tutte le istruzioni.

*La mancata osservanza delle avvertenze e delle istruzioni può provocare lesioni alla vista.*

#### Come evitare il rischio di esposizione

Con l'aumentare della distanza da una lampada i valori di pericolo applicabili diminuiscono - vedere la Figura 1. Alla distanza  $X_1$ , EHV

= 1, ovvero EHV è uguale al valore limite di emissione applicabile. La distanza  $X_1$  è la distanza di pericolo (HD) per questo sistema di lampade. Alla distanza  $X_2$ , il valore di rischio di radiazione ottica supera il valore limite di emissione applicabile di un fattore di A. A tale distanza, un'esposizione eccessiva alle radiazioni ottiche può essere ridotta diminuendo il tempo di esposizione di un fattore di A (se i valori limite di emissione sono espressi in termini di esposizione radiante o radianza integrata nel tempo) o utilizzando controlli ingegneristici (ad es. filtri) che attenuino le emissioni accessibili e/o mezzi di protezione individuale (ad es. occhiali, abbigliamento) che limitino la potenziale esposizione all'energia emessa.



**Figura 1 - Esempio di**



# rappresentazione grafica dei valori di pericolo di emissioni dipendenti distanti

## SIMBOLI

	Per ridurre il rischio di lesioni, l'utente deve leggere il manuale di istruzioni
	Avvertenza
	Indossare protezione per gli occhi
	Indossare protezione per le orecchie
	Rischio di temperatura elevata
	I prodotti elettrici non possono essere gettati tra i rifiuti domestici. L'apparecchio da rottamare deve essere portato al centro di riciclaggio per un corretto trattamento. Controllare con le autorità locali o con il rivenditore per localizzare il centro di riciclaggio più vicino

## ELENCO DEI COMPONENTI

<b>1.</b>	<b>PULSANTE DI AUMENTO DELLA PRESSIONE DELL'ARIA</b>
<b>2.</b>	<b>PULSANTE START/STOP</b>
<b>3.</b>	<b>PULSANTE DI DIMINUZIONE DELLA PRESSIONE DELL'ARIA</b>
<b>4.</b>	<b>PULSANTE DI ALIMENTAZIONE</b>
<b>5.</b>	<b>LUCE DI LAVORO</b>
<b>6.</b>	<b>SUPPORTO PER ADATTATORI</b>
<b>7.</b>	<b>TUBO FLESSIBILE</b>
<b>8.</b>	<b>UNITÀ BATTERIA *</b>

<b>9.</b>	<b>SUPPORTO PER TUBO FLESSIBILE</b>
<b>10.</b>	<b>TESTINA DI GONFIAGGIO</b>
<b>11.</b>	<b>LEVA DI BLOCCO DELLA TESTINA DI GONFIAGGIO</b>
<b>12.</b>	<b>ADATTATORE PER VALVOLA PRESTA (VEDERE FIGURA. E2)</b>
<b>13.</b>	<b>AGO PER PALLONI SPORTIVI (VEDERE FIGURA. E3)</b>
<b>14.</b>	<b>ADATTATORE A CONO (VEDERE FIGURA. E4)</b>
<b>15.</b>	<b>PULSANTE DELLA LUCE DI LAVORO (VEDERE FIGURA. F)</b>

\* Accessori illustrati o descritti non fanno necessariamente parte del volume di consegna.

## DATI TECNICI

	<b>WX092 WX092.X***</b>
Tensione	20 V $\equiv$ Max**
Efficienza di gonfiaggio (da 0 a 2.4 bar per pneumatici 215/55R17)	4 mins
Pressione di esercizio	10 bar(150 psi) Max 8 bar (120 psi) 2.5 mins/7.5 mins
Peso ( Utensile nudo)	0.95 kg

\*\* Tensione misurata senza carico di lavoro. La tensione iniziale della batteria raggiunge un massimo di 20 Volt. La tensione nominale è di 18 Volt.

\*\*\* X = 1-999 , A-Z, M1-M9 solo per clienti diversi, non ci sono cambiamenti rilevanti sicuri tra questi modelli.

Categoria	Tipo	Capacità
20 V Batteria	WA3550	1.5 Ah
	WA3550.1	1.5 Ah
	WA3551	2.0 Ah
	WA3551.1	2.0 Ah
	WA3553	4.0 Ah
20 V Caricabatteria	WA3760	0.4 A
	WA3869	2.0 A
	WA3880	2.0 A

Ti consigliamo di acquistare gli accessori nello stesso

negozio dove compri l'utensile. Fare riferimento alla confezione degli accessori per ulteriori dettagli. Il personale del negozio può aiutarti e offrire consulenza.

## ISTRUZIONI SUL FUNZIONAMENTO



Per ridurre il rischio di lesioni, l'utente deve leggere il manuale di istruzioni

### USO CONFORME ALLE NORME

Questo prodotto è un dispositivo multifunzionale, che combina gonfiaggio, controllo della pressione dei pneumatici, illuminazione e avviso SOS: quattro funzioni in una.

### MONTAGGIO E FUNZIONAMENTO

AZIONE	FIGURA
<b>PRIMA DEL FUNZIONAMENTO</b>	
Controllo dello stato di carica della batteria <b>NOTA:</b> la Fig. A1 si riferisce solamente alla batteria con indicatore luminoso.	Vedere Figura. A1
Rimozione del pacco batteria	Vedere Figura. A2
Caricamento della batteria	Vedere Figura. A3,A4
Inserimento del pacco batteria	Vedere Figura. A5
<b>MONTAGGIO</b>	
<b>Pulsante di alimentazione</b> Premere il pulsante per accendere l'apparecchio e tenerlo premuto per spegnerlo. <b>NOTA: Per evitare l'avvio accidentale, il pulsante di alimentazione si spegne automaticamente quando il pulsante Start/Stop non viene premuto per un certo periodo dopo aver premuto il pulsante di accensione.</b>	Vedere Figura. B
<b>Modifica dell'unità di misura</b> Per modificare l'unità di misura premere contemporaneamente i PULSANTI DI AUMENTO E DIMINUZIONE DELLA PRESSIONE DELL'ARIA	Vedere Figura. C

### Impostazione della pressione

Per impostare il valore della pressione premere il PULSANTE DI AUMENTO o il PULSANTE DI DIMINUZIONE DELLA PRESSIONE DELL'ARIA.

**NOTA:** Se l'oggetto da gonfiare è collegato all'utensile, la pressione dell'aria dell'oggetto viene visualizzata sul manometro, quando si accende l'utensile. Se non è collegato alcunché all'utensile, il manometro visualizza "0".

Vedere Figura.D

### Gonfiaggio

Collegare l'oggetto allo strumento. Quindi premere il pulsante Start/ Stop. Una volta raggiunta la pressione impostata, lo strumento si arresta automaticamente.

**NOTA:** Accertarsi che tutti i collegamenti siano stati serrati prima di procedere con il gonfiaggio.

**NOTA:** In E2, per prima cosa allentare il dado di bloccaggio sullo stelo della valvola.

**AVVERTIMENTO:** Quando si gonfia un gonfiabile galleggiante, non utilizzare il valore sul manometro, ma gonfiarlo controllando lo stato del gonfiabile galleggiante.

Vedere Figura. E1,E2,E3, E4

### Luce di lavoro

Premere il pulsante della luce di lavoro per passare tra luce di lavoro e luce di emergenza - SOS.

**AVVERTIMENTO:** Non osservare né guardare direttamente la fonte di luce.

Vedere Figura. F

### Conservazione dell'adattatore & Conservazione del tubo flessibile

Vedere Figura. G1,G2

### Sistema di protezione della batteria

L'utensile è dotato di un sistema di protezione della batteria. Questo sistema interrompe automaticamente l'alimentazione al motore per prolungare la vita utile della batteria.

L'utensile si arresta automaticamente durante il funzionamento qualora l'utensile stesso e/o la batteria vengano a trovarsi in una delle condizioni seguenti:

- **Sovraccarico:** L'utensile viene utilizzato in modo tale da causare un assorbimento di corrente elevato in modo anomalo da parte dell'utensile stesso. In questa situazione, spegnere l'utensile e interrompere l'applicazione che ha causato il sovraccarico dell'utensile. Quindi, accendere l'utensile per ricominciare.
- **Bassa tensione della batteria:** La carica residua della batteria è troppo bassa e non è possibile utilizzare l'utensile. In tal caso, rimuovere e ricaricare la batteria.

## MANUTENZIONE

**Rimuovere il pacco batteria dall'utensile prima di eseguire qualsiasi regolazione, riparazione o manutenzione.**

L'attrezzo non richiede di lubrificazione o manutenzione aggiuntiva.

All'interno dell'attrezzo non ci sono parti riparabili da parte dell'utente. Non usare mai acqua o detergenti chimici per pulire l'attrezzo. Pulire con un panno asciutto. Immagazzinare sempre gli attrezzi in luoghi asciutti. Tenere pulite le aperture di ventilazione del motore. Tenere puliti dalla polvere tutti i controlli operativi. La formazione di scintille all'interno delle aperture di ventilazione, è un fenomeno normale che non crea danni all'attrezzo.

## TUTELA AMBIENTALE



I prodotti elettrici non possono essere gettati tra i rifiuti domestici. L'apparecchio da rottamare deve essere portato al centro di riciclaggio per un corretto trattamento. Controllare con le autorità locali o con il rivenditore per localizzare il centro di riciclaggio più vicino.

## DICHIARAZIONE DI CONFORMITÀ

NOI,  
Positec Germany GmbH  
Grüner Weg 10, 50825 Cologne, Germany

Dichiara che l'apparecchio  
Descrizione **Pompa pneumatica a batteria**  
Codice **WX092 WX092.X (092-designazione di macchinari, rappresentante una Pompa pneumatica a batteria)**  
Funzione **gonfiaggio**

È conforme alle seguenti direttive:  
**2014/35/EU, 2014/30/EU, 2011/65/EU&(EU)2015/863**

conforme a,  
**EN 60335-1, EN 1012-1, EN 62233, EN 55014-1, EN 55014-2**



2020/07/10  
Allen Ding  
Vice capo ingegnere, testing e certificazione  
Positec Technology (China) Co., Ltd  
18, Dongwang Road, Suzhou Industrial  
Park, Jiangsu 215123, P. R. China

## SEGURIDAD DEL PRODUCTO ADVERTENCIAS DE SEGURIDAD GENERALES



**¡ADVERTENCIA! Leer todas las instrucciones.**

Si no se respetan las instrucciones, existe un riesgo de descargas eléctricas, de incendio y/o de graves heridas. **Conserve este manual de consejos e instrucciones para futuras consultas.**

- Este aparato no ha sido diseñado para su uso por personas (incluyendo niños) con capacidades físicas, sensoriales o mentales reducidas, o falta de experiencia y conocimientos, a menos que lo hagan bajo la supervisión o instrucción de una persona responsable de su seguridad.
- Los niños deberán ser vigilados para asegurar que no jueguen con el aparato.

## REGLAS ADICIONALES SOBRE SEGURIDAD PARA BOMBA DE AIRE SIN CABLE

1. Evitar usar la bomba a temperaturas por debajo de  $-25^{\circ}\text{C}$  o por encima de  $45^{\circ}\text{C}$
2. Nunca dejar la bomba sin

supervisión mientras esté en uso.

3. Asegurarse de que el interruptor de encender/apagar esté apagado cuando se conecte la fuente de alimentación.
4. ¡Precaución! Utilice la bomba únicamente durante poco tiempo. A la alta presión de trabajo de 8 bar (120 psi), el aparato puede sobrecalentarse si se utiliza continuamente durante más de 2,5 minutos. Apagar el aparato inmediatamente y dejar que se enfríe durante al menos 7,5 minutos
5. ¡Riesgo de lesiones! No inflar objetos a más de la presión pretendida. Podrían estallar y provocar lesiones y/o daños materiales
6. No superar el intervalo de salida permisible de la bomba. No inflar ningún camión, tractor u otros neumáticos grandes
7. No trabajar con materiales que sean o puedan ser fácilmente inflamables o explosivos.
8. Nunca utilizar la bomba y los accesorios para finalidades distintas para las que fue diseñada
9. La bomba debe ser protegida de la humedad.
10. Antes de cada uso, comprobar el dispositivo. Si se detecta daño, no utilizar el dispositivo. Las reparaciones deben ser realizadas únicamente por técnicos cualificados. Nunca abrir el dispositivo por uno mismo.
11. El dispositivo produce alta presión. No dirigir la salida de aire a personas o animales.
12. ¡Permanecer alerta en todo momento! Nunca utilizar el aparato si se está distraído o con malestar
13. El aire a alta presión podría provocar la muerte o lesiones graves. Nunca utilizar por encima de la máxima presión de funcionamiento. No utilizar con presostato o válvula de seguridad ajustados por encima de la máxima presión de trabajo permisible.
14. Riesgo de inhalación. Utilizar la bomba para suministrar aire respiratorio podría provocar la muerte o lesiones graves. No utilizar la bomba para suministrar

aire respiratorio.

- 15.El equipo y el material de embalaje no son juguetes. No permitir que los niños jueguen con bolsas de plástico, láminas o piezas pequeñas. Existe peligro de tropezarlos o de afixia.

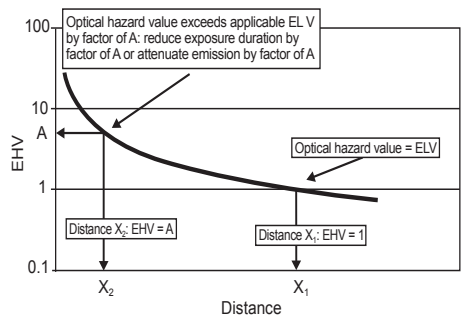
## ADVERTENCIA DE SEGURIDAD PARA LÁMPARA DE LED

**ADVERTENCIA:** La lámpara de LED equipada con la herramienta eléctrica está en Exempt Group (Grupo de Exentos). Para evitar riesgos relacionados con el observador, el operario debe ser más cuidadoso y leer todas las advertencias de seguridad y todas las instrucciones. *No seguir las advertencias y las instrucciones puede tener como resultado lesiones ópticas.*

### Cómo evitar exposición a riesgos

Con una distancia creciente a una lámpara, los valores de riesgo aplicables disminuyen - véase la Figura 1. A la distancia  $X_1$ ,  $EHV = 1$ , es decir,  $EHV$  es igual al valor límite de emisión

aplicable. La distancia  $X_1$  es la distancia de riesgo (HD) para este sistema de lámpara. A la distancia  $X_2$ , el valor óptimo de riesgo de radiación supera el valor límite de emisión aplicable en un factor de  $A$ . A esta distancia, una exposición excesiva a una radiación óptica se puede reducir ya sea restringiendo el tiempo de exposición en un factor de  $A$  (si los valores límite de emisión se expresan en términos de de exposición radiante y la radiancia integrada en el tiempo), o al usar controles de ingeniería (tal como filtros) que atenúan al emisión accesible y/o medios de protección personal (tal como gafas, prendas) que limitarían la exposición potencial a la energía emitida.



**Figura 1 – Ejemplo de presentación gráfica de**

# valores de riesgos de emisión dependiente de la distancia

## SÍMBOLOS

	Para reducir el riesgo de lesión, lea el manual de instrucciones
	Advertencia
	Utilice protección ocular
	Utilice protección auditiva
	Riesgo de alta temperatura
	Los residuos de aparatos eléctricos y electrónicos no deben depositarse en la basura doméstica. Se deben reciclar en las instalaciones especializadas. Consulte a las autoridades locales o el establecimiento para saber cómo reciclar estos productos.

## LISTA DE COMPONENTES

<b>1.</b>	<b>BOTÓN DE AUMENTO DE PRESIÓN DE AIRE</b>
<b>2.</b>	<b>BOTÓN DE INICIO/PARADA</b>
<b>3.</b>	<b>BOTÓN DE DISMINUCIÓN DE PRESIÓN DE AIRE</b>
<b>4.</b>	<b>BOTÓN DE ENCENDIDO</b>
<b>5.</b>	<b>LUZ DE TRABAJO</b>
<b>6.</b>	<b>SOPORTE DE ADAPTADORES</b>
<b>7.</b>	<b>MANGUERA</b>
<b>8.</b>	<b>BATERÍA *</b>
<b>9.</b>	<b>SOPORTE DE MANGUERA</b>

<b>10.</b>	<b>MANDRIL NEUMÁTICO</b>
<b>11.</b>	<b>PINZA DEL MANDRIL NEUMÁTICO</b>
<b>12.</b>	<b>ADAPTADOR DE VÁLVULA PRESTA (VER FIG. E2)</b>
<b>13.</b>	<b>AGUJA PARA BALÓN DEPORTIVO (VER FIG. E3)</b>
<b>14.</b>	<b>ADAPTADOR CÓNICO (VER FIG. E4)</b>
<b>15.</b>	<b>BOTÓN DE LUZ DE TRABAJO (VER FIG. F)</b>

\* Los accesorios ilustrados o descritos pueden no corresponder al material suministrado de serie con el aparato.

## TECHNICAL DATA

	<b>WX092 WX092.X***</b>
Tensión	20 V $\overline{\text{---}}$ Max**
Eficiencia de inflado (0 a 2,4 bar para neumáticos 215/55R17)	4 mins
Presión de trabajo	10 bar(150 psi) Max 8 bar (120 psi) 2.5 mins/7.5 mins
Peso de la herramienta desnuda ( Herramienta descubierta)	0.95 kg

\*\* Voltaje medido sin carga. El voltaje inicial máximo de la batería es de 20 voltios. El voltaje nominal es de 18 voltios.

\*\*\* X = 1-999, A-Z, M1-M9 solo se utilizan para diferentes clientes, no hay cambios relevantes seguros entre estos modelos

<b>Categoría</b>	<b>Tipo</b>	<b>Capacidad</b>
20 V Batería	WA3550	1.5 Ah
	WA3550.1	1.5 Ah
	WA3551	2.0 Ah
	WA3551.1	2.0 Ah
	WA3553	4.0 Ah
20 V Cargador	WA3760	0.4 A
	WA3869	2.0 A
	WA3880	2.0 A

Le recomendamos que compre sus accesorios en la misma tienda que compró la herramienta. Consulte el paquete de accesorios para obtener más detalles.

El personal de la tienda puede ayudarlo y ofrecerle asesoramiento.

## INSTRUCCIONES DE FUNCIONAMIENTO



Para reducir el riesgo de lesión, lea el manual de instrucciones

### UTILIZACIÓN REGLAMENTARIA

Este producto es un dispositivo multifunción, que combina infladores, monitor de presión de neumático, iluminación, advertencia SOS, cuatro funciones en uno.

### MONTAJE Y FUNCIONAMIENTO

ACCIÓN	FIGURA
<b>ANTES DE UTILIZAR</b>	
Comprobación del nivel de carga de la batería <b>NOTA:</b> La Fig. A1 solo es aplicable a la batería con indicador de la batería.	Ver Fig. A1
Extracción de la batería	Ver Fig. A2
Carga de la batería	Ver Fig. A3,A4
Instalación de la batería	Ver Fig. A5
<b>MONTAJE</b>	
<b>Botón de encendido</b> Pulsar el botón para encender la herramienta y mantenerlo pulsado para apagarla. <b>NOTA: el botón de encendido se desconectará automáticamente cuando no se pulse el botón de inicio/parada durante cierto periodo después de encender el botón de encendido.</b>	Ver Fig. B
<b>Cambio de las unidades de medida</b> Pulsar simultáneamente el BOTÓN DE AUMENTO DE PRESIÓN DE AIRE y el BOTÓN DE DISMINUCIÓN DE PRESIÓN DE AIRE para cambiar las unidades de medida.	Ver Fig. C

### Configuración de la presión

Pulsar el BOTÓN DE AUMENTO DE PRESIÓN DE AIRE o el BOTÓN DE DISMINUCIÓN DE PRESIÓN DE AIRE para establecer el valor de presión.  
**NOTA:** Si el objeto que se va a inflar está conectado a la herramienta, la presión de aire del objeto se visualizará en el manómetro cuando ponga en marcha la herramienta. Si no hay nada conectado a la herramienta, el manómetro visualizará "0".

Ver Fig. D

### Inflado

Conectar el objeto a la herramienta. Luego pulsar el botón de inicio/parada. Una vez se alcanza al presión establecida, la herramienta se parará automáticamente.  
**NOTA:** Asegurarse de que todas las conexiones han sido apretadas antes de inflar.  
**NOTA:** En E2, aflojar primero la tuerca de trabado del vástago de válvula.

Ver Fig. E1,E2,E3, E4

**⚠ ADVERTENCIA:** Mientras infla un flotador, no utilice el valor del manómetro, pero ínflalo comprobando el estado del flotador.

### Luz de trabajo

Pulsar el botón de luz de trabajo para hacer un ciclo entre luz de trabajo y luz de emergencia SOS.  
**⚠ ADVERTENCIA:** No mire a la luz ni vea la fuente de luz directamente.

Ver Fig. F

### Para guardar el adaptador & Para guardar la manguera

Ver Fig. G1,G2

### Sistema de protección de la batería

La herramienta está equipada con un sistema de protección de la batería. Este sistema corta automáticamente la alimentación del motor para alargar la vida útil de la batería. La herramienta se detendrá automáticamente durante la operación si la herramienta y/o la batería son puestas en una de las condiciones siguientes:

- **Sobrecargada:** La herramienta es utilizada de una manera que da lugar a que tenga que absorber una corriente anormalmente alta. En esta situación, apague la herramienta y detenga la aplicación que ocasiona que la herramienta se sobrecargue. Después encienda la herramienta para volver a empezar.
- **Tensión baja en la batería:** La capacidad de batería restante es muy baja y la herramienta no funcionará. En esta situación, retire la batería y vuelva a cargarla.

## MANTENIMIENTO

**Antes de empezar cualquier tarea de ajuste, mantenimiento o reparación, debe extraerse la batería de la herramienta.**

Su herramienta eléctrica no requiere de lubricación ni mantenimiento adicional.

No posee piezas en su interior que deban ser reparadas por el usuario. Nunca emplee agua o productos químicos para limpiar su herramienta. Use simplemente un paño seco. Guarde siempre su herramienta en un lugar seco. Mantenga limpias las ranuras de ventilación del motor. Mantenga todos los controles de funcionamiento libres de polvo. La observación de chispas que destellan bajo las ranuras de ventilación indica un funcionamiento normal que no dañará su herramienta.

## PROTECCIÓN AMBIENTAL



Los residuos de aparatos eléctricos y electrónicos no deben depositarse en la basura doméstica. Se deben reciclar en las instalaciones especializadas. Consulte a las autoridades locales o el establecimiento para saber cómo reciclar estos productos.

## DECLARACIÓN DE CONFORMIDAD

Los que reciben,  
Positec Germany GmbH  
Grüner Weg 10, 50825 Cologne, Germany

Declaran que el producto  
Descripción **Bomba de aire sin cable**  
Modelo **WX092 WX092.X (092-designación de maquinaria, representativa de bomba de aire sin cable)**  
Función **inflado**

Cumple con las siguientes Directivas:  
**2014/35/EU, 2014/30/EU, 2011/65/EU&(EU)2015/863**

Cumple las normativas  
**EN 60335-1, EN 1012-1, EN 62233,  
EN 55014-1, EN 55014-2**



2020/07/10  
Allen Ding  
Ingeniero Jefe Adjunto. Pruebas y Certificación.  
Positec Technology (China) Co., Ltd  
18, Dongwang Road, Suzhou Industrial  
Park, Jiangsu 215123, P. R. China

## SEGURANÇA DO PRODUTO AVISOS GERAIS DE SEGURANÇA



**ATENÇÃO! Leia atentamente as seguintes instruções.** A não observância destas instruções pode causar choque eléctrico, incêndio e/ou lesões graves. **Guarde estas instruções para referência futura.**

- Esta ferramenta não deve ser usada por pessoas (incluindo crianças) com reduzidas capacidades físicas, sensoriais ou mentais, ou com falta de experiência ou conhecimentos, a não ser que sejam devidamente supervisionadas ou tenham recebido formação dada por uma pessoa responsável pela sua segurança.
- As crianças devem ser sempre supervisionadas para ter a certeza de que não brincam com esta ferramenta.

## REGRAS DE SEGURANÇA ADICIONAIS PARA A BOMBA DE AR SEM FIO

1. Evite usar a bomba a temperaturas inferiores a



- 25°C ou superiores a 45°C
2. Nunca deixe a bomba sem supervisão enquanto estiver em utilização.
  3. Certifique-se de que o interruptor ON/OFF está desligado ao ligar à fonte de alimentação.
  4. Atenção! Opere a bomba apenas durante um curto período de tempo. A uma alta pressão de trabalho de 8bar (120 psi), o aparelho pode sobreaquecer se for operado continuamente durante mais de 2,5 minutos. Desligue o aparelho imediatamente e deixe-o arrefecer durante pelo menos 7,5 minutos.
  5. Risco de lesões! Não pressurize nenhuns objetos a uma pressão superior à pretendida. Podem explodir e causar ferimentos e/ou danos materiais
  6. Não exceda os limites admissíveis da bomba. Não utilize para encher pneus de camiões, tratores ou outros de grandes dimensões
  7. Não trabalhe com materiais que sejam ou possam ser facilmente inflamáveis ou explosivos.
  8. Nunca utilize a bomba nem os acessórios para finalidades para as quais a bomba não foi concebida
  9. A bomba deve ser protegida da humidade.
  10. Verifique o seu bom estado antes de cada utilização. Não utilize o produto se detetar que está danificado. Todas as reparações devem ser feitas por um técnico qualificado. Nunca abra o aparelho.
  11. O aparelho trabalha com altas pressões. Nunca direcione a descarga de ar para pessoas ou animais.
  12. Mantenha-se sempre atento! Nunca utilize o aparelho se estiver distraído ou não se sentir bem
  13. O ar a alta pressão pode resultar em morte ou lesões graves. Nunca opere acima da pressão de utilização máxima. Não opere com o interruptor de pressão ou a válvula de segurança regulados para um valor acima da pressão de trabalho máxima admissível.
  14. Risco de inalação. Utilizar a bomba para fornecer ar respirável pode resultar em morte ou lesões graves.

Não utilize a bomba para fornecer ar respirável.

15.O equipamento e o material de embalagem não são brinquedos. Não deixe que as crianças brinquem com sacos de plástico, películas ou peças pequenas. Existe o perigo de que as possa engolir ou sufocar com elas.

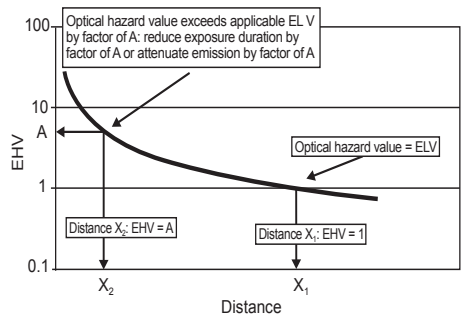
## LÂMPADA LED DE ADVERTÊNCIA DE SEGURANÇA

**ADVERTÊNCIA:** A lâmpada LED que equipa a ferramenta elétrica está no Grupo de Exceção. Para evitar o risco relacionado com os espectadores, o operador deve ser muito cuidadoso e ler todos os avisos de advertência e todas as instruções. *O não cumprimento das advertências e instruções pode resultar em danos nos olhos.*

### Como evitar o risco de exposição

Com o aumento da distância de uma lâmpada, os valores de perigo aplicáveis diminuem - ver Figura 1. A uma distância de  $X_1$ ,  $EHV = 1$ , em que  $EHV$  é igual ao valor limite de emissão. Distância  $X_1$  é a

distância de perigo (HD) para este sistema de lâmpada. À distância de  $X_2$ , o valor do risco de radiação ótica excede o valor-limite de emissão aplicável de um fator de  $A$ . A esta distância, a exposição excessiva à radiação ótica pode ser reduzida através da restrição do tempo de exposição de um fator de  $A$  (se os valores limite de emissão forem expressos em termos de exposição radiante ou radiância integrada no tempo), ou utilizando controlos de engenharia (tais como filtros) que atenuem a emissão acessível e/ou meios de proteção pessoal (tais como óculos, vestuário) que limitem a exposição potencial à energia emitida.



**Figura 1 - Exemplo de apresentação gráfica de valores de risco de emissão**

# dependentes da distância

## SÍMBOLOS

	Para reduzir o risco de ferimentos o utilizador deve ler o manual de instruções
	Aviso
	Usar protecção ocular
	Usar protecção para os ouvidos
	Risco de alta temperatura
	Os equipamentos eléctricos não devem ser depositados com o lixo doméstico. Se existirem instalações adequadas deve reciclá-los. Consulte a sua autoridade local para tratamento de lixos ou fornecedor para obter aconselhamento sobre reciclagem.

## LISTA DE COMPONENTES

<b>1. BOTÃO PARA AUMENTAR A PRESSÃO DO AR</b>
<b>2. BOTÃO PARA INICIAR/PARAR</b>
<b>3. BOTÃO PARA DIMINUIR A PRESSÃO DO AR</b>
<b>4. BOTÃO PARA LIGAR/DESLIGAR</b>
<b>5. LUZ DE TRABALHO</b>
<b>6. SUPORTE DO ADAPTADOR</b>
<b>7. MANGUEIRA</b>
<b>8. CONJUNTO DE BATERIAS *</b>
<b>9. SUPORTE DA MANGUEIRA</b>
<b>10. MANDRIL PNEUMÁTICO</b>
<b>11. AGULHA DA BOLA DESPORTIVA</b>

<b>12. ADAPTER ZAWORU PRESTA (VEJA FIGURA E2)</b>
<b>13. IGŁA DO PILEK SPORTOWYCH (VEJA FIGURA E3)</b>
<b>14. ADAPTER STOŻKOWY (VEJA FIGURA E4)</b>
<b>15. BOTÃO DA LUZ DE TRABALHO (VEJA FIGURA F)</b>

**\* Acessórios ilustrados ou descritos não estão totalmente abrangidos no fornecimento.**

## DADOS TÉCNICOS

	<b>WX092 WX092.X***</b>
Voltagem	20 V $\overline{\text{---}}$ Max**
Rendimento da insuflação (0 a 2,4 bar para pneus 215/55R17)	4 mins
Pressão de trabalho	10 bar(150 psi) Max 8 bar (120 psi) 2.5 mins/7.5 mins
Peso da máquina ( Ferramenta nua)	0.95 kg

\*\* Tensão medida sem carga. A tensão inicial da bateria atinge o máximo de 20 volts. A tensão nominal é de 18 volts.

\*\*\* X = 1-999, A-Z, M1-M9, são utilizados apenas para clientes diferentes, não há alterações relevantes seguras entre esses modelos.

<b>Categoria</b>	<b>Tipo</b>	<b>Capacidade</b>
20 V Baterias	WA3550	1.5 Ah
	WA3550.1	1.5 Ah
	WA3551	2.0 Ah
	WA3551.1	2.0 Ah
	WA3553	4.0 Ah
20 V Carregador	WA3760	0.4 A
	WA3869	2.0 A
	WA3880	2.0 A

Recomendamos que você compre seus acessórios na mesma loja que vendeu a ferramenta. Consulte a embalagem dos acessórios para mais detalhes. O pessoal da loja pode ajudá-lo e oferecer opinião.

## FUNCIONAMENTO



Para reduzir o risco de ferimentos o utilizador deve ler o manual de instruções

### UTILIZAÇÃO CONFORME AS DISPOSIÇÕES

Este produto é um dispositivo multifuncional, aue combina insufladores, monitor de pressão de pneus, iluminação, aviso de SOS com quatro funções numa.

### MONTAGEM E FUNCIONAMENTO


AÇÃO	FIGURA
<b>ANTES DO FUNCIONAMENTO</b>	
Verificar o estado de carga da bateria <b>NOTA:</b> A Fig. A1 apenas se aplica ao conjunto de bateria com luz indicadora da bateria.	Veja figura A1
Remover o conjunto de pilhas	Veja figura A2
Carregamento da bateria	Veja figura A3,A4
Instalar o conjunto de pilhas	Veja figura A5
<b>MONTAGEM</b>	
<b>Botão Ligar/Desligar</b> Pressione o botão para ligar a ferramenta e mantenha premido o botão para a desligar. <b>NOTA: Para evitar o arranque não intencional, o botão para Ligar/Desligar desliga-se automaticamente quando o botão Iniciar/Parar não é pressionado durante um determinado período depois do botão ter sido ligado.</b>	Veja figura B
<b>Mudar as unidades de medição</b> Pressione o BOTÃO PARA AUMENTAR A PRESSÃO DO AR e o BOTÃO PARA REDUZIR A PRESSÃO DO AR simultaneamente para mudar as unidades de medida.	Veja figura C
<b>Ajustar a pressão</b> Pressione o BOTÃO PARA AUMENTAR A PRESSÃO DO AR ou o BOTÃO PARA REDUZIR A PRESSÃO DO AR para ajustar o valor da pressão. <b>NOTA:</b> Se o objeto a inflar estiver ligado à ferramenta, a pressão de ar do objeto é exibida no manómetro de pressão quando ligar a ferramenta. Se nada estiver ligado à ferramenta, o manómetro de pressão exibe "0".	Veja figura D

### Insuflar

Ligue o objeto à ferramenta. Pressione o botão Iniciar/Parar. Quando for atingida a pressão ajustada, a ferramenta para automaticamente.

**NOTA:** Certifique-se de que todas as conexões foram apertadas antes de insuflar.


**NOTA:** Em E2, desaperte a porca de bloqueio na haste da válvula primeiro.

 **AVISO:** Quando inflar um tubo flutuador, não utilize o valor no manómetro de pressão, mas infle-o ao verificar o estado do tubo flutuador.

Veja figura E1,E2,E3, E4

### Luz de trabalho

Pressione o botão da luz de trabalho para percorrer as opções de luz de trabalho ou luz de emergência SOS.

 **AVISO:** Não olhe para a luz ou para a fonte de iluminação diretamente.

Veja figura F

### Armazenar o adaptador & Armazenar a mangueira

Veja figura G1,G2

### Sistema de proteção da bateria

A ferramenta está equipada com um sistema de proteção da bateria. Este sistema corta automaticamente a energia para o motor a fim de prolongar a vida útil da bateria. A ferramenta para automaticamente durante o funcionamento se a mesma e/ou a bateria estiver numa das seguintes circunstâncias:

- **Sobrecarga:** A ferramenta é utilizada de tal forma que puxa uma corrente elevada demais. Neste caso, desligue a ferramenta e pare a aplicação que fez com que a ferramenta ficasse sobrecarregada. Depois, ligue a ferramenta para a reiniciar.
- **Baixa tensão da bateria:** A carga restante da bateria está baixa demais e a ferramenta não funciona. Nesse caso, retire a bateria e recarregue-a.

## MANUTENÇÃO

### Remova o conjunto de pilhas da ferramenta antes de realizar qualquer ajuste, reparação ou manutenção.

A sua ferramenta não requer qualquer lubrificação ou manutenção adicional.

Na sua ferramenta eléctrica, não existem componentes susceptíveis de serem substituídos pelo utilizador. Nunca utilize água ou produtos químicos para limpar a sua ferramenta. Limpe-a com um pano macio e seco. Guarde sempre a sua ferramenta num local seco. Mantenha as ranhuras de ventilação do motor

devidamente limpas. Mantenha todos os controles de trabalho sem poeira. Se observar a ocorrência de faíscas nas ranhuras de ventilação, isso é normal e não danificará a sua ferramenta.

## PROTEÇÃO AMBIENTAL



Os equipamentos eléctricos não devem ser eliminados juntamente com o lixo doméstico.

Se existirem instalações adequadas, deve reciclá-los. Consulte as autoridades locais ou o fornecedor para obter aconselhamento sobre reciclagem.

## DECLARAÇÃO DE CONFORMIDADE

Nós,  
Positec Germany GmbH  
Grüner Weg 10, 50825 Cologne, Germany

Declaramos que o produto,  
Descrição **Bomba de ar sem fio**  
Tipo **WX092 WX092.X (092-designação da máquina, representativa da Bomba de ar sem fio)**  
Função **insuflação**

Cumpre as seguintes Directivas,  
**2014/35/EU, 2014/30/EU, 2011/65/EU&(EU)2015/863**

Normas em conformidade com  
**EN 60335-1, EN 1012-1, EN 62233,  
EN 55014-1, EN 55014-2**



2020/07/10  
Allen Ding  
Engenheiro-chefe adjunto,  
Teste e Certificação  
Positec Technology (China) Co., Ltd  
18, Dongwang Road, Suzhou Industrial  
Park, Jiangsu 215123, P. R. China

## PRODUCTVEILIGHEID ALGEMENE VEILIGHEIDSWAARSCHUWINGEN



### WAARSCHUWING! Lees alle instructies

**zorgvuldig door.** Indien u zich niet aan alle onderstaande instructies houdt, kan dat leiden tot een elektrische schok, brand en/of ernstig letsel.

### Bewaar alle veiligheidsvoorschriften en alle instructies voor toekomstig gebruik.

- Dit apparaat is niet bedoeld voor gebruik door personen (waaronder kinderen) met verminderde fysieke, zintuiglijke of mentale capaciteiten, gebrek aan ervaring en kennis, tenzij ze werken onder toezicht of instructie betreffende het gebruik van het apparaat door iemand die verantwoordelijk is voor de veiligheid.
- Kinderen moeten onder toezicht worden gehouden om te verhinderen dat ze met de machine gaan spelen.

### AANVULLENDE VEILIGHEIDSVORSCHRIFTEN VOOR DRAADLOZE LUCHTPOMPEN

1. Vermijd het gebruik van

- de pomp bij temperaturen lager dan  $-25^{\circ}\text{C}$  of hoger dan  $45^{\circ}\text{C}$ .
2. Laat de pomp nooit onbeheerd achter tijdens het gebruik.
  3. Zorg ervoor dat de AAN/UIT-schakelaar is uitgeschakeld bij het aansluiten op de voedingsbron.
  4. Voorzichtig! Gebruik de pomp slechts voor een korte tijd. Onder de hoge werkdruk van 8 bar (120 psi) kan het toestel oververhit raken als het langer dan 2,5 minuten onafgebroken wordt gebruikt. Schakel het apparaat onmiddellijk uit en laat het minstens 7,5 minuten afkoelen
  5. Gevaar voor letsel! Pomp geen voorwerpen op tot meer dan de beoogde druk. Deze kunnen barsten en verwondingen en/of materiële schade veroorzaken.
  6. Het toegestane vermogensbereik van de pomp niet overschrijden. Pomp geen banden van vrachtwagens, tractoren of andere grote banden op.
  7. Werk niet met materialen die gemakkelijk ontvlambaar of explosief zijn of kunnen zijn.
  8. Gebruik de pomp en de accessoires nooit voor andere doeleinden dan waarvoor ze zijn ontworpen.
  9. De pomp moet tegen vocht worden beschermd.
  10. Controleer het apparaat vóór elk gebruik. Als er schade wordt gedetecteerd, mag u het apparaat niet gebruiken. Laat de reparaties alleen uitvoeren door een geraadpleegde technicus. Open het apparaat nooit zelf.
  11. Het apparaat produceert een hoge druk. Richt de luchtuitlaat niet op personen of dieren.
  12. Blijf te allen tijde alert! Gebruik het apparaat nooit wanneer u afgeleid bent of zich niet goed voelt
  13. Hogedrukluft kan leiden tot de dood of ernstig letsel. Werk nooit boven de maximale bedrijfsdruk. Niet werken met drukschakelaar of veiligheidsklep boven de maximaal toegestane werkdruk.
  14. Inademingsgevaar. Het gebruik van de pomp voor de toevoer van ademluft kan leiden tot de dood of

ernstig letsel. Gebruik de pomp niet voor de toevoer van ademlucht.

15. De apparatuur en het verpakkingsmateriaal zijn geen speelgoed. Laat kinderen niet spelen met plastic zakken, folies of kleine onderdelen. Er bestaat gevaar voor inslikken of verstikking.

## VEILIGHEIDSWAARSCHUWING VOOR LED-LAMP

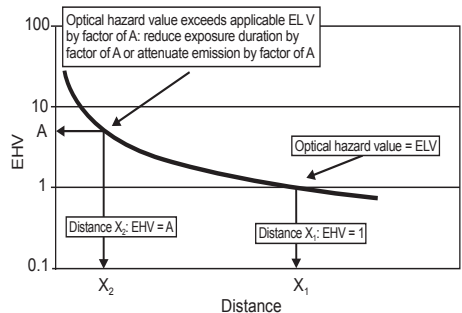


**WAARSCHUWING:** De LED-lamp met elektrisch gereedschap bevindt zich in de Vrijgestelde groep. Om risico's in verband met toeschouwers te vermijden, moet de gebruiker zorgvuldiger zijn en alle veiligheidswaarschuwingen en instructies lezen. *Het niet opvolgen van de waarschuwingen en instructies kan leiden tot oogletsel.*

### Hoe blootstellingsgevaar te vermijden

Bij toenemende afstand tot een lamp nemen de toepasselijke gevarenwaarden af - zie afbeelding 1. Bij de afstand  $X_1$  is de  $EHV = 1$ , d.w.z. de  $EHV$  is gelijk aan de geldende

emissiegrenswaarde. Afstand  $X_1$  is de gevarenafstand (HD) voor dit lampsysteem. Op afstand  $X_2$  overschrijdt de gevarenwaarde voor optische straling de toepasselijke emissiegrenswaarde met een factor  $A$ . Op deze afstand kan de overmatige blootstelling aan optische straling worden beperkt door de blootstellingstijd met een factor  $A$  te beperken (indien de emissiegrenswaarden worden uitgedrukt in stralingsblootstelling of in de tijd geïntegreerde straling), of door gebruik te maken van technische voorzieningen (zoals filters) die de toegankelijke emissie verminderen en/of persoonlijke beschermingsmiddelen (zoals brillen, kleding) die de potentiële blootstelling aan de uitgestraalde energie kunnen beperken.



# Afbeelding 1 - Voorbeeld van grafische weergave van op afstand afhankelijke emissiegevaarwaarden

## SYMBOLEN

	To reduce the risk of injury, user must read instruction manual
	Warning
	Draag een veiligheidsbril
	Draag oogbescherming
	Risico op hoge temperatuur
	Afgedankte elektrische producten mogen niet bij het normale huisafval terechtkomen. Breng deze producten waar mogelijk naar een recyclecentrum bij u in de buurt. Vraag de verkoper of de gemeente informatie en advies over het recyclen van elektrische apparatuur.

## ONDERDELENLIJST

<b>1.</b>	<b>LUCHTDRIK VERHOGEN-KNOP</b>
<b>2.</b>	<b>STARTEN/STOPPEN-KNOP</b>
<b>3.</b>	<b>LUCHTDRIK VERLAGEN-KNOP</b>
<b>4.</b>	<b>AAN/UIT-KNOP</b>
<b>5.</b>	<b>WERKLIJCHT</b>
<b>6.</b>	<b>ADAPTERHOUDER</b>
<b>7.</b>	<b>SLANG</b>
<b>8.</b>	<b>ACCUPACK *</b>

<b>9.</b>	<b>SLANGHOUDER</b>
<b>10.</b>	<b>POMPNIPPEL</b>
<b>11.</b>	<b>HEVEL VAN DE POMPNIPPEL</b>
<b>12.</b>	<b>PRESTA-VENTIELADAPTER (ZIE FIG.E2)</b>
<b>13.</b>	<b>SPORTBALNAALD (ZIE FIG.E3)</b>
<b>14.</b>	<b>TAPSE ADAPTER (ZIE FIG. E4)</b>
<b>15.</b>	<b>WERKLIJCHT-KNOP (ZIE FIG. F)</b>

\* Sommige afgebeelde of beschreven toebehoren worden niet meegeleverd.

## TECHNISCHE GEGEVENS

	<b>WX092 WX092.X***</b>
Spanning	20 V $\approx$ Max**
Oppompefficiëntie (0 tot 2,4 bar voor 215/55R17 banden)	4 mins
Werkdruk	10 bar(150 psi) Max 8 bar (120 psi) 2.5 mins/7.5 mins
Gewicht machine (Kaal gereedschap)	0.95 kg

\*\* Spanning gemeten zonder belasting. Beginspanning batterij bereikt maximum 20 volt. Nominale spanning is 18 volt.

\*\*\* X = 1-999, A-Z, M1-M9 zijn alleen voor verschillende klanten, er zijn geen veiligheidsgerelateerde wijzigingen tussen deze modellen.

<b>Categorie</b>	<b>Typ</b>	<b>Hoedanigheid</b>
20 V Accu	WA3550	1.5 Ah
	WA3550.1	1.5 Ah
	WA3551	2.0 Ah
	WA3551.1	2.0 Ah
20 V Lader	WA3553	4.0 Ah
	WA3760	0.4 A
	WA3869	2.0 A
	WA3880	2.0 A

We raden u aan om accessoires te kopen in de winkel waar het gereedschap wordt verkocht. Zie het accessoirepakket voor meer informatie. Winkelpersoneel kan u helpen en adviseren.



# BEDIENINGSINSTRUCTIES



Om het risico op letsels te beperken, moet u de gebruikershandleiding lezen

## GEbruik VOLGENS BESTEMMING

Dit product is een multifunctioneel apparaat, dat luchtpompen, bandenspanningsbewaking, verlichting, SOS-waarschuwing vier functies in één combineert.

## ASSEMBLAGE EN BEDIENING

ACTIE	FIGUUR
<b>VOOR GEBRUIK</b>	
Controleren van de laadtoestand van het accupack <b>OPMERKING:</b> Fig. A1 is alleen geschikt voor het accupack met indicatielampje voor de accu.	Zie Fig. A1
De accu verwijderen	Zie Fig. A2
De batterij opladen	Zie Fig. A3,A4
De accu installeren	Zie Fig. A5
<b>MONTAGE</b>	
<b>Aan/uit-knop</b> Druk op de knop om het gereedschap in te schakelen en houd de knop ingedrukt om het uit te schakelen. <b>OPMERKING: Om onbedoeld starten te voorkomen, wordt de aan/uit-knop automatisch uitgeschakeld wanneer de Start/Stop-knop voor een bepaalde tijd niet wordt ingedrukt nadat de aan/uit-knop is ingeschakeld.</b>	Zie Fig. B
<b>De maateenheid wijzigen</b> Druk tegelijkertijd op de LUCHTDruk VERHOGEN-KNOP en de LUCHTDruk VERLAGEN-KNOP om de maateenheid te wijzigen	Zie Fig. C
<b>De druk instellen</b> Druk op de LUCHTDruk VERHOGEN-KNOP of LUCHTDruk VERLAGEN-KNOP om de drukwaarde in te stellen. <b>OPMERKING:</b> Als het voorwerp dat moet worden opgepompt is aangesloten op het gereedschap, wordt de luchtdruk van het voorwerp weergegeven op de drukmeter zodra u het gereedschap inschakelt. Als niets is aangesloten op het gereedschap, geeft de drukmeter "0" aan.	Zie Fig. D

## Oppompen

Sluit het object aan op het gereedschap. Druk vervolgens op Start/Stop-knop. Zodra het gereedschap de ingestelde druk bereikt, zal het automatisch stoppen.

**OPMERKING:** Zorg ervoor dat alle aansluitingen zijn aangedraaid voor het oppompen.

**OPMERKING:** In E2, draai de borgmoer van de klepstang eerst los.

 **WAARSCHUWING:** Gebruik bij het oppompen van een opblaasband niet de waarde op de drukmeter, maar pomp de opblaasband op door de staat van de opblaasband te controleren.

Zie Fig. E1,E2,E3, E4

## Werklicht

Druk op de werklichtknop om door werklicht of SOS noodlicht te lopen

 **WAARSCHUWING:** Kijk niet direct in het lamplicht of in de lichtbron.

Zie Fig. F

## De adapter opbergen & De slang opbergen

Zie Fig. G1,G2

## Accu-veiligingssysteem

Het gereedschap is uitgerust met een accu-veiligingssysteem. Dit systeem sluit automatisch de voeding naar de motor af om de levensduur van de accu te verlengen. Het gereedschap kan tijdens gebruik automatisch stoppen wanneer het gereedschap en/of de accu aan één van de volgende omstandigheden wordt blootgesteld:

- **Overbelasting:** Als het gereedschap wordt gebruikt op een manier die een abnormaal hoge stroomsterkte vergt. Schakel in dat geval het gereedschap uit en stopt u met de toepassing waardoor het gereedschap overbelast raakte. Schakel vervolgens het gereedschap in om het weer te starten.
- **Onvoldoende accuspanning:** De resterende accucapaciteit is te laag en het gereedschap start niet. In dat geval verwijderd u de accu en laadt u die opnieuw op.

## ONDERHOUD

**Verwijder het accu uit het gereedschap voordat u aanpassingen of onderhoudswerkzaamheden uitvoert.**

Uw gereedschap vereist geen smering of onderhoud. Dit gereedschap bevat geen onderdelen waaraan de gebruiker onderhoud kan of moet uitvoeren. Gebruik nooit water of chemische reinigingsmiddelen voor het schoonmaken van uw gereedschap. Veeg het schoon met een droge doek. Bewaar uw gereedschap altijd op een droge plek. Houd de ventilatiegaten van de motor schoon. Houd alle bedieningselementen vrij van stof.

Af en toe ziet u vonken in de ventilatiegleuven. Dit is normaal en zal uw gereedschap niet beschadigen.

## BESCHERMING VAN HET MILIEU



Afgedankte elektrische producten mogen niet bij het normale huisafval terechtkomen.

■ Breng deze producten waar mogelijk naar een recyclecentrum bij u in de buurt. Vraag de verkoper of de gemeente informatie en advies over het recyclen van elektrische apparatuur.

## CONFORMITEITVERKLARING

Wij,  
Positec Germany GmbH  
Grüner Weg 10, 50825 Cologne, Germany

Verklaren dat het product  
Beschrijving **Snoerloze luchtpomp**  
Type **WX092 WX092.X (092-aanduiding van de machine, representatief voor de snoerloze luchtpomp)**  
Functie **oppompen**

Overeenkomt met de volgende richtlijnen:  
**2014/35/EU, 2014/30/EU, 2011/65/EU&(EU)2015/863**

Overeenkomt met de volgende richtlijnen:  
**EN 60335-1, EN 1012-1, EN 62233, EN 55014-1, EN 55014-2**



2020/07/10  
Allen Ding  
Plaatsvervangend Chief Ingenieur,  
Testen en Certificering  
Positec Technology (China) Co., Ltd  
18, Dongwang Road, Suzhou Industrial  
Park, Jiangsu 215123, P. R. China

## PRODUKTSIKKERHED GENERELLE ADVARSLER



**ADVARSEL: Læs alle sikkerhedsadvarsler og alle instruktioner.**

Læs samtlige anvisninger. Manglende overholdelse af nedenstående anvisninger kan resultere i elektrisk stød, brand og/eller alvorlig personskade. **Gem alle advarsler og instruktioner for fremtidig reference.**

- Dette redskab må ikke bruges af personer (herunder børn) med nedsatte fysiske, sensoriske eller mentale evner eller med manglende erfaring og viden, medmindre brugen foregår under opsyn, eller de er blevet instrueret i brugen af redskabet af en person, ansvarlig for deres sikkerhed.
- Børn skal være under opsyn, så de ikke leger med redskabet.

## YDERLIGERE SIKKERHEDSREGLER FOR LEDNINGSFRI LUFTPUMPE

1. Undgå at bruge pumpen ved temperaturer under  $-25^{\circ}\text{C}$  eller over  $45^{\circ}\text{C}$
2. Efterlad aldrig pumpen uden opsyn, når den er i brug.

3. Sørg for, at TÆND/SLUK-kontakten er slået fra, når der tilsluttes til strømkilden.
4. Forsigtig! Kør kun med pumpen i kort tid af gangen. Under det høje arbejdsstryk på 8 bar (120 psi) kan apparatet overophedes, hvis det kører kontinuerligt i mere end 2,5 minutter. Sluk øjeblikkeligt for apparatet, og lad det køle af i mindst 7,5 minutter
5. Risiko for tilskadekomst! Pump ikke noget emne op til mere, end hvad det er beregnet til. Det kan sprænge og forårsage personskade eller materiel skade
6. Overskrid ikke pumpens tilladelige outputsområde. Pum ikke dæk til lastbiler eller traktorer op eller andre store dæk
7. Arbejd ikke med nogen materialer der er nemt antændelige eller eksplosive.
8. Brug aldrig pumpen og tilbehør til andre formål, end dem de er designet til
9. Pumpen skal beskyttes mod fugt.
10. Tjek enheden inden hver brug. Brug ikke enheden, hvis der konstateres skader. Få kun udført reparationer af en betroede tekniker. Åbn aldrig selv enheden.
11. Enheden producerer et højt tryk. Ret ikke luftudgangen mod personer eller dyr.
12. Vær hele tiden opmærksom! Brug aldrig apparatet, hvis du er distræt, eller ikke føler dig rask
13. Højtryksluft kan medføre døden eller alvorlig tilskadekomst. Brug ikke apparatet med mere end det maksimale driftstryk. Brug det aldrig med trykkontakten eller sikkerhedsventilen indstillet til mere end det maksimalt tilladte tryk.
14. Indåndingsfare. Bruges pumpen til indåndingsluft kan det medføre døden eller alvorlig tilskadekomst. Brug ikke pumpen til forsyning af indåndingsluft.
15. Udstyret og indpakningsmaterialet er ikke legetøj. Lad ikke børn lege med plastikposer, folie eller små dele. Der er fare for slugning eller kvælning.

## SIKKERHEDSADVARSEL FOR LED-LAMPE



**ADVARSEL:** LED-lampen udstyret med værktøjsmaskine er

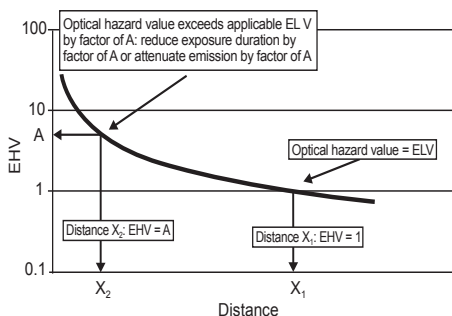
i gruppefritagelsen. For at undgå risiko for betragtere skal operatøren være mere forsigtig og læse alle sikkerhedsadvarsler og alle anvisninger. *Hvis advarsler og anvisninger ikke følges, kan de resultere i synsskader.*

## Hvordan man undgår eksponeringsfare

Med en forøget afstand fra lampen vil niveauet for faren reduceres - se Figur 1. Ved en afstand på  $X_1$ ,  $EHV = 1$ , det vil sige, at EHV er lig med den gældende udstrålingsgrænseværdi.

44 Afstanden  $X_1$  is er fareafstanden (HD) for dette lampesystem. Ved en afstand  $X_2$ , er den optiske fareværdi over den gældende udstrålingsgrænseværdi med en faktor A. Ved denne afstand kan en for kraftig eksponering af optisk udstråling reduceres enten ved en begrænset eksponeringstid med en faktor A (hvis udstrålingsgrænseværdier er udtrykt i form af strålingseksponering eller tidsintegreret stråling), eller ved at bruge maskinel styring (så som


filtre) som svækker den tilstedeværende udstråling, og/eller personbeskyttelse (så som beskyttelsesbriller og -beklædning), som kan begrænse den potentielle eksponering fra den udstrålede energi.



**Figur 1 – Eksempel på grafisk præsentation af fareværdier for afstandsafhængig udstråling**

## SYMBOLER

	For at undgå risikoen for personskader skal brugeren læse brugervejledningen
	Advarsel
	Bær øjenværn
	Bær høreværn

	Risiko for høj temperatur
	Affald af elektriske produkter må ikke bortskaffes sammen med husholdningsaffald. Indlever så vidt muligt produktet til genbrug. Kontakt de lokale myndigheder eller forhandleren, hvis du er i tvivl.

Maskinens vægt(Bare værktøjer)	0.95 kg
--------------------------------	---------

\*\*Spændingen er målt uden arbejdsbelastning. Den indledende batterispænding når maksimalt op på 20 volt. Nominel spænding er 18 volt.  
 \*\*\* X = 1-999, A-Z, M1-M9 er kun til forskellige kunder, der er ingen sikkerhedsrelaterede ændringer mellem disse modeller

Kategori	typen	Kapacitet
20 V batteri	WA3550	1.5 Ah
	WA3550.1	1.5 Ah
	WA3551	2.0 Ah
	WA3551.1	2.0 Ah
	WA3553	4.0 Ah
20 V oplader	WA3760	0.4 A
	WA3869	2.0 A
	WA3880	2.0 A

Vi anbefaler, at du køber tilbehør fra den butik, hvor værktøjet sælges. Se tilbehørspakken for flere detaljer. Butikspersonale kan hjælpe og rådgive dig.

## BETJENINGSVEJLEDNING



For at undgå risikoen for personskader skal brugeren læse brugervejledningen

### BEREGNET ANVENDELSESOMRÅDE

Dette produkt er en multifunktionel enhed, der kombinerer oppumpere, dæktryksmåler, belysning, SOS-advarsel, fire funktioner i en enhed.

### SAMLING OG ANVENDELSE

HANDLING	FIGUR
<b>FØR BRUG</b>	
Tjek af batteriniveauets tilstand <b>NOTER:</b> Fig. A1 gælder kun for batteripakken med batteriindikatorlampen.	Se Fig. A1
Fjernelse af batteriet	Se Fig. A2
Oplad batteriet	Se Fig. A3,A4
Indsættelse af batteriet	Se Fig. A5
<b>SAMLING OG JUSTERING</b>	

## AGGREGATELEMENTER

<b>1. KNAK TIL FORØGELSE AF LUFTRYK</b>
<b>2. START/STOP-KNAK</b>
<b>3. KNAK TIL REDUKTION AF LUFTRYK</b>
<b>4. STRØMKNAK</b>
<b>5. ARBEJDSLYS</b>
<b>6. ADAPTERHOLDER</b>
<b>7. SLANGE</b>
<b>8. BATTERIPAKKE *</b>
<b>9. SLANGEHOLDER</b>
<b>10. LUFTPATRON</b>
<b>11. KLEMME TIL LUFTPATRON</b>
<b>12. PRESTA-VENTILADAPTER (SE FIG. E2)</b>
<b>13. NÅL TIL SPORTSBOLDE (SE FIG. E3)</b>
<b>14. KEGLEADAPTER (SE FIG. E4)</b>
<b>15. KNAK TIL ARBEJDSLYS (SE FIG. F)</b>

\*Illustreret eller beskrevet tilbehør er kun delvis indeholdt i leverancen.

## TEKNISK DATA

	WX092 WX092.X***
Nominel Spænding	20 V --- Max**
Oppumpningseffektivitet (0 til 2,4 bar for 215/55R17 dæk)	4 mins
Driftstryk	10 bar (150 psi) Max 8 bar (120 psi) 2.5 mins/7.5 mins

<p><b>Strømknapp</b> Tryk på knappen for at tænde for værktøjet, og hold på knappen for at slukke. <b>BEMÆRK: For at undgå utilsigtet start, vil strømknappen automatisk slukkes når Start/Stop-knappen ikke trykkes i en vis periode, efter der er trykket på strømknappen.</b></p>	Se Fig. B
<p><b>Sådan ændres måleenheder</b> Tryk på KNAPPEN TIL FORØGELSE AF LUFTRYKKET og KNAPPEN TIL REDUKTION AF LUFTRYKKET samtidigt for at skifte måleenhed.</p>	Se Fig. C
<p><b>Sådan indstilles trykket</b> Tryk på KNAPPEN TIL FORØGELSE AF LUFTRYKKET eller KNAPPEN TIL REDUKTION AF LUFTRYKKET for at indstille trykværdien. <b>BEMÆRK:</b> Hvis den genstand, der skal pumpes op, er sluttet til maskinen, vises lufttrykket i genstanden på trykmåleren, når du tænder for maskinen. Hvis der ikke er sluttet noget til maskinen, viser trykmåleren "0".</p>	Se Fig. D
<p><b>Oppumpning</b> Tilslut genstanden til værktøjet. Tryk derefter på start/stop-knappen. Når den når det indstillede tryk, vil værktøjet automatisk stoppe. <b>BEMÆRK:</b> Sørg for, at alle tilslutninger er tætte inden oppumpning. <b>BEMÆRK:</b> I E2, løs først låsemøtrikken på ventilleglen.  <b>ADVARSEL:</b> Når du pumper en badering op, må du ikke bruge værdien på trykmåleren, men pumpe den op ved at kontrollere status for baderingen.</p>	Se Fig. E1,E2,E3, E4
<p><b>Arbejdslys</b> Tryk på knappen til arbejdslyset for at skifte mellem arbejdslys og SOS-nødsituationslys.  <b>ADVARSEL:</b> Kig aldrig direkte på lyskilden.</p>	Se Fig. F
<p><b>Opbevaring af adapter &amp; Opbevaring af slange</b></p>	Se Fig. G1,G2

• **Overbelastet:** Maskinen anvendes på en sådan måde, at den bruger unormalt meget strøm. Sluk i så fald for maskinen, og stop den anvendelse, der medførte, at maskinen blev overbelastet. Tænd derefter for maskinen for at starte igen.

• **Lav spænding på akkuen:** Den resterende batteriladning er for lav, og maskinen vil ikke fungere. I denne situation skal De fjerne og oplade akkuen.

## VEDLIGEHODELSE

### Fjern batterienheden, før du udfører justeringen.

Dit nye elektriske redskab behøver ingen yderligere smøring eller vedligeholdelse. Der er ingen dele, der kan brugerserviceres i dit el-værktøj. Brug aldrig vand eller kemiske rengøringsmidler til rengøring. Må kun rengøres med en tør klud. Opbevares på et tørt sted. Hold motorens ventilationsåbninger rene. Knapperne o.l. skal være rene og frie for støv. Det er helt normalt, at der kan forekomme gnister i ventilationsåbningerne, og det vil ikke beskadige din multitasv.

## MILJØBESKYTTELSE



Affald af elektriske produkter må ikke bortskaffes sammen med husholdningsaffald. Indlever så vidt muligt produktet til genbrug. Kontakt de lokale myndigheder eller forhandleren, hvis du er i tvivl.

## KONFORMITETSERKLÆRING

Vi,  
Positec Germany GmbH  
Grüner Weg 10, 50825 Cologne, Germany

erklærer herved, at produktet  
Beskrivelse **Ledningsfri luftpumpe**  
Type **WX092 WX092.X (092-betegnelse for maskineri, repræsentativ ledningsfri luftpumpe)**  
Funktion **oppumpning**

er i overensstemmelse med følgende direktiver:  
**2014/35/EU, 2014/30/EU, 2011/65/EU&(EU)2015/863**

Standarder i overensstemmelse med  
**EN 60335-1, EN 1012-1, EN 62233, EN 55014-1, EN 55014-2**



2020/07/10  
Allen Ding  
Vicechef Ingeniør, Test & Certificering  
Positec Technology (China) Co., Ltd  
18, Dongwang Road, Suzhou Industrial Park, Jiangsu 215123, P. R. China

## **PRODUKTSIKKERHET GENERELLE SIKKERHETS- ADVARSLER**

### **ADVARSEL! Les alle sikkerhetsadvarsler og alle instruksjoner.**

Hvis du unnlater å følge instruksjonene under, kan det resultere i elektrisk støt, brann og/eller alvorlig skade.

### **Ta vare på advarsler og instruksjoner for fremtidig referanse.**

- Denne maskinen er ikke tiltenkt brukt av personer (inkludert barn) med svekkede fysiske, sanse- eller mentale evner, eller som ikke har erfaring eller kunnskaper, med mindre de gis veiledning eller er under tilsyn når det gjelder bruk av maskinen, av en person som er ansvarlig for sikkerheten deres.
- Barn må være under tilsyn for å sikre at de ikke leker med maskinen.

## **YTTERLIGERE SIKKERHETSREGLER FOR LEDNINGSFRI PUMPE**

1. Unngå å bruke pumpen ved temperaturer under  $-25^{\circ}\text{C}$  eller over  $45^{\circ}\text{C}$ .

2. La aldri pumpen være uten tilsyn mens den er i bruk.
3. Forsikre deg om at PÅ/AV-bryteren er slått av når du kobler til strømkilden.
4. Obs! Bruk pumpen i en kort tid. Under det høye arbeidstrykket på 8 bar (120 psi) kan apparatet bli overopphetet hvis det brukes kontinuerlig i mer enn 2,5 minutter. Slå av apparatet umiddelbart, og la det avkjøles i minst 7,5 minutter
5. Fare for skade! Ikke pump gjenstander opp til mer enn tiltenkt trykk. De kan sprekke og forårsake personskader og/eller materiell skade
6. Ikke overskrid pumpens tillatte effektområde. Ikke pump opp noen lastebil, traktor eller andre store dekk
7. Ikke arbeid med materialer som er eller kan være lett brennbare eller eksplosive.
8. Aldri bruk pumpen og tilbehørene til andre formål enn de er designet for
9. Pumpen må beskyttes mot fuktighet.
10. Sjekk enheten før hver bruk. Ikke bruk enheten

hvis skade oppdages. Reparasjoner må utføres av en kvalifisert tekniker. Aldri åpne enheten selv.

11. Enheten produserer høyt trykk. Ikke rett luftutløpet mot personer eller dyr.
12. Vær årvåken til enhver tid! Aldri bruk apparatet hvis du er distraherert eller ikke føler deg bra
13. Høyt lufttrykk kan føre til død eller alvorlig personskade Aldri bruk over maksimalt driftstrykk. Ikke bruk med trykkbryter eller sikkerhetsventil som er satt over maksimalt tillatt arbeidstrykk.
14. Innhaleringsfare. Bruk av pumpe til å levere lufttrykk kan føre til død eller alvorlig personskade Ikke bruk pumpe til å levere pusteluft.
15. Utstyret og emballasjematerialet er ikke leker. Ikke la barn leke med plastposer, folier eller små deler. Det er en fare for svelging og eller kvelning

## **SIKKERHETSADVARSEL FOR LED-LAMPE**



**ADVARSEL:** LED-lampen utstyrt

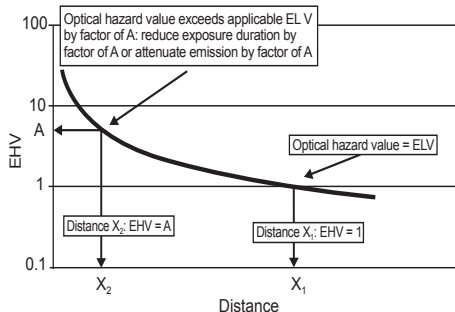
med elektroverktøy i den utelukkede gruppen. For å unngå seerrelatert risiko, skal operatøren være mer forsiktig og lese alle sikkerhetsadvarsler og alle instruksjoner. *Unnlatelse av å følge advarslene og instruksjonene kan føre til optiske skader.*

### **Slik unngår du eksponeringsfare**

Med økende avstand fra en lampe reduseres de gjeldende fareverdiene - se figur 1. Ved avstanden X1, EHV = 1, dvs. EHV er lik den gjeldende utslippsgrenseverdien. Avstand X1 er farelampen (HD) for dette lampesystemet. Ved avstand X2 overskrider faren for optisk stråling den gjeldende utslippsgrenseverdien med en faktor på A. Ved denne avstanden kan overdreven eksponering for optisk stråling reduseres enten ved å begrense eksponeringstiden med en faktor på A (hvis utslippsgrenseverdiene er uttrykt i form av stråleeksponering eller tidsintegret stråling), eller ved å bruke tekniske kontroller (for eksempel filtre) som demper det tilgjengelige



utslippet og/eller personlige beskyttelsesmidler (for eksempel briller, klær) som vil begrense potensiell eksponering for den utstrålte energien.



**Figure 1 – Example of graphic presentation of distant dependent emission hazard values**

## SYMBOLER

	For å redusere risikoen for personskade, må brukeren lese instruksjonsveiledningen
	Advarsel
	Bruk vernebriller
	Bruk hørselsvern
	Fare for høy temperatur



Avfall etter elektriske produkter må ikke legges sammen med husholdningsavfall. Vennligst resirkuler avfallet der dette finnes. Undersøk hos de lokale myndighetene eller en detaljist for resirkuleringsråd.

## APPARATELEMENTER

1. ØK LUFTRYKK KNAPP-KNAPP
2. START/STOPP-KNAPP
3. REDUSER LUFTRYKK KNAPP-KNAPP
4. AV/PÅ-KNAPP
5. ARBEIDSLYS
6. ADAPTERHOLDER
7. SLANGE
8. BATTERIPAKKE\*
9. SLANGEHOLDER
10. LUFT-CHUCK
11. KLEMMEN PÅ LUFT-CHUCKEN
12. PRESTA VENTILADAPTER ( SE FIG. E2)
13. NÅL FOR BALLPUMPING (SE FIG. E3)
14. KONISK ADAPTER (SE FIG. E4)
15. ARBEIDSLYSKNAPP (SE FIG. F)

\* Illustrert eller beskrevet tilbehør inngår delvis ikke i leveransen.

## TEKNISKE DATA

	WX092 WX092.X***
Merkespenning	20 V $\overline{\text{---}}$ Max**
Opplåsnings effektivitet (0 til 2,4 bar for 215/55R17-dekk)	4 mins
Arbeidstrykk	10 bar (150 psi) Max 8 bar (120 psi) 2.5 mins/7.5 mins
Paino (Bare verktøy)	0.95 kg

\*\*Jännite mitattu ilman työkuormaa. Ensimmäinen akkujännite saavuttaa maksimissaan 20 voltia.

Nimellisjännite on 18 voltia.

\*\*\*X = 1-999, A-Z, M1-M9 er kun for forskjellige kunder, det er ingen sikkerhetsrelaterte endringer mellom disse modellene

Kategori	Typen	Kkapasitet
20 V batteri	WA3550	1.5 Ah
	WA3550.1	1.5 Ah
	WA3551	2.0 Ah
	WA3551.1	2.0 Ah
	WA3553	4.0 Ah
20 V lader	WA3760	0.4 A
	WA3869	2.0 A
	WA3880	2.0 A

Vi anbefaler at du kjøper tilbehør fra butikken der verktøyet selges. Se tilbehørspakken for mer informasjon. Butikkpersonalet kan hjelpe og gi deg råd.

## MONTERING OG BRUK



For å redusere risikoen for personskade, må brukeren lese instruksjonsveiledningen

### FORMÅLSMESSIG BRUK:

Dette produktet er en flerfunksjonsenhet, som kombinerer pumper, dekktrykkovervåker, belysning, SOS-advarsel – fire funksjoner i én.

### MONTERING OG BRUK

HANDLING	FIGUR
<b>FØR BRUK</b>	
Kontrollere batteriladingen <b>MERK:</b> Fig. A1 gjelder bare for batteripakken med batterilampen tent.	Se Fig.A1
Fjerning av batteriet	Se Fig.A2
LADING AV BATTERIPAKKEN	Se Fig. A3,A4
Innsetting av batteriet	Se Fig. A5
<b>MONTERING</b>	

### Av/På-knapp

Trykk på knappen for å slå på verktøyet og hold inne knappen for å slå den av.

**MERK: For å hindre utilsiktet oppstart hvis av/påknappen slå seg av automatisk når Start/ Stopp-knappen ikke trykkes i en viss tid etter at av/på-knappen er slått på.**

Se Fig. B

### Endring av målingsenheten

Trykk på ØK LUFTTRYKK-KNAPPEN og REDUSER LUFTTRYKK-KNAPPEN samtidig for å endre målingsenheten

Se Fig. C

### Innstilling av trykket

Trykk på ØK LUFTTRYKK-KNAPPEN eller REDUSER LUFTTRYKK-KNAPPEN for å stille inn trykkverdien.

**MERK:** Objektets originale lufttrykk vises når den er tilkoblet. Uten tilkobling blir "0" vist.


Se Fig. D

### Opplåsning

Koble objektet til verktøyet. Trykk deretter på Start/stopp-knapp. Når det har nådd innstilt trykk, vil verktøyet stoppe automatisk.

**OBS:** Forsikre deg om at alle tilkoblinger er strammet før du blåser opp.

**OBS:** I E2 løsninger du låsemutterne på ventilspindelen først

 **ADVARSEL IKKE:** bruk verdien på trykkmåleren når du pumper opp en badering, men pump den opp ved å sjekke statusen til baderingen.

Se Fig. E1,E2,E3, E4

### Arbeidsllys

Trykk på arbeidslysknappen for å veksle mellom arbeidsllys eller SOS-nøddlys.

 **ADVARSEL IKKE:** se inn i lyset eller se direkte på lyskilden.

Se Fig. F

### Oppbevaring av adapteren & Oppbevaring av slangen

Se Fig. G1,G2

### Beskyttelsessystem for batterier

Verktøyet er utstyrt med et beskyttelsessystem for batterier. Systemet kutter automatisk strømmen til verktøyet for å forlenge batteriets levetid. Verktøyet stopper automatisk under drift hvis batteriet er plassert under ett av følgende forhold:

• **Overbelastet:** Verktøyet betjenes på en måte som får det til å trekke en unormalt høy strøm. I denne situasjonen må du slå av verktøyet og stoppe

applikasjonen som fikk verktøyet til å bli overbelastet. Slå deretter verktøyet på for å starte det på nytt.

• **Lav batterispennning:** Den gjenværende batterikapasiteten er for lav, og verktøyet fungerer ikke. I denne situasjonen må du fjerne og lade batteriet på nytt.


## VEDLIKEHOLD

**Fjern batteriet før det utføres noen form for justering, service eller vedlikehold.**

Det verktøyet trenger ikke ytterligere smøring eller vedlikehold.

Det er ingen brukernyttige deler i det elektriske verktøyet. Bruk aldri vann eller kjemiske rensemidler for å rense verktøyet. Tørk av med en tørr klut. Du må alltid lagre verktøyet på en tørr plass. Hold alltid motorens ventilasjonskanaler rene. Hold alle betjeningskontrollene fri for støv. Hvis du ser gnister i ventilasjonskanalene, er dette normalt og vil ikke skade verktøyet.

## MILJØVERNTILTAK

 Avfall etter elektriske produkter må ikke legges sammen med husholdningsavfall. Vennligst resirkuler avfallet der dette finnes. Undersøk hos de lokale myndighetene eller en detaljist for resirkuleringsråd.

## SAMSVARSERKLÆRING

Vi,  
Positec Germany GmbH  
Grüner Weg 10, 50825 Cologne, Germany

Erklærer at produktet,  
Beskrivelse **Ledningsfri luftpumpe**  
Type **WX092 WX092.X (092- betegnelse av maskiner, representativ for ledningsfri luftpumpe)**  
Funksjon **oppblåsning**

Samsvarer med følgende direktiver:  
**2014/35/EU, 2014/30/EU, 2011/65/EU&(EU)2015/863**

Standardene samsvarer med  
**EN 60335-1, EN 1012-1, EN 62233,  
EN 55014-1, EN 55014-2**



2020/07/10  
Allen Ding  
Visesjefsingeniør, Testing og Sertifisering  
Positec Technology (China) Co., Ltd  
18, Dongwang Road, Suzhou Industrial  
Park, Jiangsu 215123, P. R. China

## PRODUKTSÅKERHET GENERELLA SÅKERHETSVARNINGAR

 **VARNING: Läs igenom alla säkerhetsvarningar och -instruktioner. Läs alla instruktioner.** Följs inte alla nedanstående instruktioner kan det leda till elektriska stötar, brand och/eller allvarliga skador.  
**Spara alla varningar och instruktioner för framtida referens.**

- Denna apparat är inte avsedd att användas av personer (inklusive barn) med reducerad fysisk, sensorisk eller mental förmåga, eller personer utan erfarenhet och kunskap, såvida inte de är under uppsikt eller har fått instruktioner för att använda apparaten av en person som är ansvarig för deras säkerhet.
- Barn bör övervakas så att de inte leker med apparaten.

## YTTERLIGARE SÅKERHETSREGLER FÖR SLADDLÖS LUFTPUMP

1. Undvik att använda pumpen vid temperaturer under  $-25^{\circ}\text{C}$

eller över 45°C

2. Lämna aldrig pumpen utan uppsikt när den används.
3. Se till att PÅ-/AV-omkopplaren är avstängd när den ansluts till strömkällan.
4. Försiktighet! Arbeta endast en kort stund med pumpen. Under högt arbetstryck på 8bar (120 psi) kan apparaten överhettas om den används kontinuerligt längre tid än 2,5 minuter. Sträng av apparaten omedelbart och låt den svalna i minst 7,5 minuter
5. Risk för personskada! Pumpa aldrig föremål mer än det avsedda trycket. De kan brista och orsaka personskador och/eller materiella skador
6. Överskrid inte tillåten utmatning för pumpen. Pumpa aldrig några lastbilsdäck, traktordäck eller andra stora däck
7. Arbeta inte med något material som är eller lätt kan lättantändligt eller explosivt.
8. Använd aldrig pumpen och tillbehör för andra syften än vad de är designade för
9. Pumpen måste skyddas

mot fukt.

10. Kontrollera enheten före varje användning. Om det finns skador skall enheten inte användas. Överlämna reparationerna till en kvalificerad tekniker. Öppna aldrig enheten.
11. Enheten producerar ett hög tryck. Rikta aldrig luftutloppet mot någon person eller husdjur.
12. Var uppmärksam hela tiden! Använd aldrig apparaten när du är distraherad eller inte mår bra
13. Högtrycksluft kan resultera i dödsfall eller allvarliga skador. Arbeta aldrig över det maximala arbetstrycket. Arbeta inte med tryckomkopplaren eller säkerhetsventilen inställd över det maximala tillåtna arbetstrycket.
14. Inhaleringsfara. Om pumpen används som hjälp för andning kan det resultera i dödsfall eller allvarlig skada. Använd inte pumpen som hjälp för andningsluft.
15. Utrustningen och förpackningsmaterialet är inga leksaker. Låt inte barnen leka med plastpåsar,

folie eller små delar. Risk för att de kan sväljas eller orsaka kvävning.

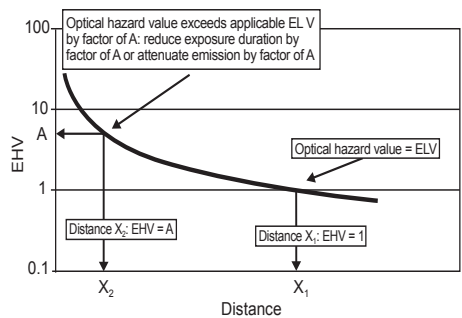
## SÄKERHETSVARNING FÖR LED-LAMPA

**! VARNING:** LED-lampan som är fäst på elverktyg finns inom Exempt Group. För att undvika ögonrelaterade risker skall operatören var försiktig och läsa igenom alla säkerhetsvarningar och alla instruktioner. *Om inte varningarna och instruktionerna följs kan det resultera i optiska skador.*

### Hur exponeringsrisker undviks

Med ökat avstånd till en lampa minskar de tillämpliga riskvärdena, se bild 1. Vid avståndet  $X_1$ ,  $EHV = 1$ , d.v.s.  $EHV$  är lika med det tillämpliga emissionsgränsvärdet. Avstånd  $X_1$  är riskavståndet (HD) för detta lampsystem. Vid avståndet  $X_2$  överskrider det optiska riskvärdet det tillämpliga emissionsgränsvärdet med en faktor på  $A$ . Vid detta avstånd kan överdriven exponering för optisk strålning reduceras antingen med

begränsad exponeringstid med en faktor på  $A$  (om strålningsgränsvärdet uttrycks i termer av utstrålning exponering eller tidsintegrerad strålning), eller genom att använda tekniska kontroller (såsom filter) vilket dämpar den åtkomliga strålningen och/eller personliga skyddshjälpmedel (såsom skyddsglasögon, kläder) vilket kommer att begränsa den potentiella exponeringen av den utstrålade energin.



**Bild 1 – Exempel på grafisk presentation av avstånd beroende på utstrålade riskvärden**

### SYMBOLER



För att minska risken för skador måste användaren läsa bruksanvisningen

	Varning
	Använd skyddsglasögon
	Använd hörselskydd
	Risk för hög temperatur
	Uttjänade elektriska maskiner får inte kasseras som hushållsavfall. Använd återvinningsfaciliteter om det finns tillgängligt. Kontrollera med din återförsäljare eller vilka lokala föreskrifter som föreligger

## LADDARENS KOMPONENTER

1. **KNAPP ÖKAT LUFTRYCK**
2. **START/STOPP-KNAPP**
3. **KNAPP MINSKAT LUFTRYCK**
4. **STRÖMKNAPP**
5. **ARBETSBELYSNING**
6. **ADAPTERHÅLLARE**
7. **SLANG**
8. **BATTERI \***
9. **SLANGFÄSTE**
10. **LUFTNIPPEL**
11. **UFTNIPPELKLÄMMA**
12. **PRESTA-VENTILADAPTER (SE.E2)**
13. **BOLLNÅL (SE. E3)**
14. **KONISK ADAPTER (SE.E4)**
15. **KNAPP ARBETSBELYSNING (SE. F)**

\* Avbildat eller beskrivet tillbehör ingår delvis inte i leveransomfånget.

## TEKNISK INFORMATION

	<b>WX092 WX092.X***</b>
Spänning	20 V $\equiv$ Max**
Uppumpningseffektivitet (0 till 2,4 bar för 215/55R17 däck)	4 mins
Arbetstryck	10 bar(150 psi) Max 8 bar (120 psi) 2.5 mins/7.5 mins
Maskinens vikt( Naken verktyg)	0.95 kg

\*\* Spänning uppmätt utan belastning. Initial batterispänning är max. 20 V. Nominell spänning är 18 V.  
\*\*\* X = 1-999, A-Z, M1-M9 är endast för olika kunder, det finns inga säkerhetsrelaterade förändringar mellan dessa modeller.

Kategori	Typ	Kapacitet
20 V Batteripaket	WA3550	1.5 Ah
	WA3550.1	1.5 Ah
	WA3551	2.0 Ah
	WA3551.1	2.0 Ah
	WA3553	4.0 Ah
20 V Laddning	WA3760	0.4 A
	WA3869	2.0 A
	WA3880	2.0 A

Vi rekommenderar att du köper tillbehör från butiken där verktygen säljs. Se tillbehörspaketet för mer information. Butikspersonal kan hjälpa dig och ge dig råd.

## LADDNINGSPROCEDUR





För att minska risken för skador måste användaren läsa bruksanvisningen

### ÄNDAMÅLSENLIG ANVÄNDNING

Denna produkt är en multifunktionell enhet som kombinerar tryckpumpar, däcktrycksmonitor, belysning, SOS-varning, fyra funktioner i en.

### MONTERING OCH DRIFT

AKTIVITET	BILD
INNAN ENHETEN TAS I BRUK	

Kontroll av batteriets laddningstillstånd <b>OBS:</b> Figur A1 gäller endast batteripack med batterilampor.	Se. A1
Ta bort batteripaket	Se. A2
Ladda batteriet	Se. A3,A4
Sätta in batteripaket	Se. A5
<b>MONTERING</b>	
<b>Strömknapp</b> Tryck på knappen för att slå på verktyget och håll in knappen för att stänga av det. <b>OBS: För att undvika oavsiktlig start, strömknappen kommer automatiskt att stäng av när Start-/Stopp-knappen inte trycks in inom en viss tid efter att strömknappen slagits på.</b>	Se. B
<b>Byta måtenhet</b> Tryck på knappen ÖKA LUFTRYCK och knappen MINSKA LUFTRYCK samtidigt för att byta måtenhet.	Se. C
<b>Inställning av trycket</b> Tryck på knappen ÖKA LUFTRYCK eller knappen MINSKA LUFTRYCK för att ställa in tryckvärdet. <b>OBS:</b> Om föremålet som ska pumpas är anslutet till maskinen visas föremålets lufttryck på tryckmätaren när du sätter på maskinen. Om inget är anslutet till maskinen visar tryckmätaren "0".	Se. D
<b>Uppumpning</b> Anslut objektet till verktyget. Tryck sedan på Start-/Stopp-knappen. När den når inställt tryck kommer verktyget automatiskt att stoppa. <b>OBS:</b> Se till att alla anslutningar har dragits åt innan uppumpningen. <b>OBS:</b> I E2, lossa först låsmuttern på ventilröret.  <b>WARNING:</b> Använd inte värdet på tryckmätaren när du pumpar en flytanordning, utan pumpa den genom att kontrollera flytanordningens status.	Se. E1,E2,E3, E4
<b>Arbetsbelysning</b> Tryck på arbetsbelysningens knapp för att växla mellan arbetsbelysning eller SOS-nödbelysning.  <b>WARNING:</b> Titta inte in i ljuset eller direct i ljuskällan.	Se. F

## Förvaringsadapter & Förvaring av slang

Se. G1,G2

### Skyddssystem för batteri

Maskinen är utrustad med ett batteriskyddssystem. Detta system bryter automatiskt strömmen till motorn för att förlänga batteriets livslängd. Maskinen stoppas automatiskt under pågående användning om någon av följande situationer uppstår:

- **Överbelastning:** Maskinen används på ett sätt som gör att den förbrukar onormalt mycket ström. När detta sker stänger du av maskinen och upphör med arbetet som gjorde att maskinen överbelastades. Starta därefter upp maskinen igen.
- **Batterispänningen faller:** Den kvarvarande batterikapaciteten är för låg och maskinen fungerar inte. I detta läge tar du bort batteriet och laddar det.

## UNDERHÅLL

### Avlägsna batteripaketet från verktyget innan du utför någon typ av justering, service eller underhåll.

Ditt verktyg kräver inte extra smörjning eller underhåll. Det finns inga delar som kan repareras i verktyget. Använd aldrig vatten eller kemiska medel för att rengöra verktyget. Torka rent med en torr trasa. Förvara alltid verktyget på en torr plats. Håll motorns ventileringsöppningar rena. Håll alla knappar fria från damm. Ibland ser du kanske att det slår gnistor i ventileringsöppningarna. Det är normalt och kommer inte att skada verktyget.

## MILJÖSKYDD



Uttjänade elektriska maskiner får inte kasseras som hushållsavfall. Använd återvinningsfaciliteter om det finns tillgängligt. Kontrollera med din återförsäljare eller vilka lokala föreskrifter som föreligger.

# DEKLARATION OM ÖVERENSSTÄMMELSE

Vi,  
Positec Germany GmbH  
Grüner Weg 10, 50825 Cologne, Germany

förklarar att denna produkt,  
Beskrivning **Sladdlös luftpump**  
Typ **WX092 WX092.X (092-betecknande maskinell utrustning, representerande Sladdlös luftpump)**  
Funktion **uppumpning**


uppfyller följande direktiv:  
**2014/35/EU, 2014/30/EU, 2011/65/EU&(EU)2015/863**

Standarder överensstämmer med  
**EN 60335-1, EN 1012-1,  
EN 62233, EN 55014-1, EN 55014-2**



2020/07/10  
Allen Ding  
Vice chefsingenjör, tester och certifiering  
Positec Technology (China) Co., Ltd  
18, Dongwang Road, Suzhou Industrial  
Park, Jiangsu 215123, P. R. China

## BEZPIECZEŃSTWO PRODUKTU OGÓLNE OSTRZEŻENIA DOTYCZĄCE BEZPIECZEŃSTWA

 **UWAGA Należy przeczytać wszystkie przepisy.** Błędy w przestrzeganiu następujących przepisów mogą spowodować porażenie prądem, pożar i/lub ciężkie obrażenia ciała.

**Należy dobrze przechowywać te przepisy.**

- Niniejsze urządzenie nie jest przeznaczone do użytku przez osoby (wliczając w to dzieci) z obniżonymi zdolnościami fizycznymi, sensorycznymi lub umysłowymi oraz nieposiadające doświadczenia i wiedzy na temat urządzenia, chyba że zostaną będą one nadzorowane lub zostaną poinstruowane w zakresie obsługi urządzenia przez osobę odpowiedzialną za ich bezpieczeństwo.
- Należy zadbać o to, by dzieci nie bawiły się urządzeniem.

## DODATKOWE ZASADY BEZPIECZEŃSTWA



## **DOTYCZĄCE BEZPRZEWODOWEJ POMPY POWIETRZA**

1. Pompy nie należy eksploatować w temperaturze niższej, niż  $-25^{\circ}\text{C}$  lub wyższej, niż  $45^{\circ}\text{C}$
2. Włączonej pompy nie wolno pozostawiać bez nadzoru.
3. Podłączając pompę do źródła zasilania należy sprawdzić, czy wyłącznik WŁ./WYŁ. jest wyłączony.
4. Uwaga! Pompę należy uruchamiać wyłącznie na krótkie okresy. Wobec wysokiego ciśnienia roboczego 8 barów (120 psi), urządzenie może się przegrzewać, jeśli będzie pracować nieprzerwanie przez czas dłuższy, niż 2,5 minuty. Urządzenie należy niezwłocznie wyłączyć i pozostawić do schłodzenia na co najmniej 7,5 minuty.
5. Zagrożenie urazami ciała! Pompując dany przedmiot nie wolno przekraczać maksymalnego dopuszczalnego ciśnienia, gdyż mogą pęknąć powodując urazy ciała i/lub szkody materialne.
6. Nie wolno przekraczać dopuszczalnego zakresu wydajności pompy. Nie wolno pompować opon ciężarówek, ciągników ani innych dużych opon.
7. Nie wolno stosować żadnych materiałów, które są lub mogą być łatwopalne lub grożą wybuchem.
8. Nigdy nie wolno stosować pompy i jej wyposażenia niezgodnie z ich przeznaczeniem.
9. Pompę należy chronić przed działaniem wilgoci.
10. Przed każdym użyciem urządzenia należy dokonać jego przeglądu. W przypadku stwierdzenia uszkodzenia, urządzenia nie wolno włączać. Naprawy należy zlecać wyłącznie wykwalifikowanym technikom. Nie wolno podejmować prób samodzielnego demontażu urządzenia.
11. Urządzenie wytwarza wysokie ciśnienie. Wylotu sprężonego powietrza nie wolno kierować w stronę osób ani zwierząt.
12. Należy zachować wzmożoną czujność! Z urządzenia nie wolno korzystać, gdy uwaga operatora jest rozproszona,

- lub gdy nie jest on w pełni sił.
13. Powietrze pod wysokim ciśnieniem może być przyczyną śmierci lub poważnych urazów ciała. Urządzenia nigdy nie wolno eksploatować powyżej maksymalnego dopuszczalnego ciśnienia roboczego. Z urządzenia nie wolno korzystać, gdy presostat lub zawór bezpieczeństwa ustawione są powyżej dozwolonego ciśnienia roboczego.
14. Zagrożenie związane z oddychaniem. Stosowanie urządzenia do podawania powietrza do oddychania wiąże się z zagrożeniem śmiercią lub poważnymi urazami ciała. Pompy nie wolno stosować do podawania powietrza do oddychania.
15. Urządzenie ani materiały opakowaniowe nie są zabawkami. Dzieciom nie wolno umożliwiać zabawy plastikowymi workami, folią ani drobnymi elementami, gdyż wiąże się to z zagrożeniem życia w wyniku uduszenia lub ich połknięcia.

## **OSTRZEŻENIA BEZPIECZEŃSTWA DOTYCZĄCE LAMPY LED**

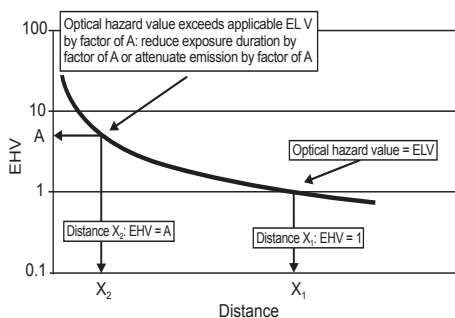


**OSTRZEŻENIE:** Lampa LED wyposażona w elektronarzędzie należy do grupy wolnej od ryzyka. Aby uniknąć ryzyka dla osoby oglądającej, operator powinien zachować ostrożność i przeczytać wszystkie ostrzeżenia dotyczące bezpieczeństwa oraz wszystkie instrukcje. Nieprzestrzeganie ostrzeżeń i instrukcji może spowodować obrażenia oczu.

### **Jak uniknąć zagrożenia przy ekspozycji**

Wraz ze wzrostem odległości od lampy maleją odnośne wartości zagrożenia - patrz Ilustracja 1. W odległości  $X1$   $EHV = 1$ , tzn. EHV równa się obowiązującej dopuszczalnej wielkości emisji. Odległość  $X1$  stanowi odległość zagrożenia (HD) dla tego układu lamp. W odległości  $X2$  wartość zagrożenia promieniowaniem optycznym przekracza obowiązującą dopuszczalną wielkość emisji o współczynnik A. W tej odległości nadmierną ekspozycję na promieniowanie optyczne można zmniejszyć

poprzez ograniczenie czasu ekspozycji o współczynnik A (jeżeli dopuszczalne wartości emisji są wyrażone jako ekspozycja na promieniowanie lub promieniowanie zintegrowane z czasem) lub za pomocą metod inżynierskich (takich jak filtry), które tłumią dostępną emisję i/lub środków ochrony indywidualnej (takich jak okulary, odzież), które ograniczają potencjalną ekspozycję na emitowaną energię.



## Ilustracja 1 - Przykład graficznej prezentacji wartości zagrożenia emisją w zależności od odległości

### SYMBOLE



Aby zmniejszyć niebezpieczeństwo odniesienia obrażeń, użytkownik powinien przeczytać podręcznik z instrukcjami

	Warning
	Używać ochrony wzroku
	Używać ochrony słuchu
	Ryzyko wysokiej temperatury
	<p>Odpady wyrobów elektrycznych nie powinny być wyrzucane razem z odpadami gospodarstwa domowego. Należy korzystać z recyklingu, jeśli istnieje odpowiednia infrastruktura. Porady dotyczące recyklingu można uzyskać u władz lokalnych lub sprzedawcy detalicznego.</p>

## LISTA KOMPONENTÓW

1. PRZYCIŚK ZWIĘKSZANIA CIŚNIENIA POWIETRZA
2. PRZYCIŚK WŁĄCZANIE/ZATRZYMANIE
3. PRZYCIŚK OBNIŻANIA CIŚNIENIA POWIETRZA
4. PRZYCIŚK ZASILANIA
5. LAMPA ROBOCZA
6. UCHWYT ADAPTERÓW
7. WAŻ
8. BATERYJNY \*
9. UCHWYT WĘŻA
10. UCHWYT PNEUMATYCZNY
11. ZACISK UCHWYTU PNEUMATYCZNEGO
12. ADAPTER ZAWORU PRESTA (PATRZ RYS. E2)
13. IGŁA DO PIŁEK SPORTOWYCH (PATRZ RYS. E3)
14. ADAPTER STOŻKOWY (PATRZ RYS. E4)
15. PRZYCIŚK LAMPY ROBOCZEJ (PATRZ RYS. F)

\* Nie wszystkie pokazane na ilustracji akcesoria są

dotarczane standardowo.

## DANE TECHNICZNE

WX092 WX092.X***	
Napięcie	20 V $\overline{\text{---}}$ Max**
Wydajność pompowania (od 0 do 2,4 bar dla opon 215/55R17)	4 mins
Ciśnienie robocze	10 bar (150 psi) Max 8 bar (120 psi) 2.5 mins/7.5 mins
Masa urządzenia (Gołe narzędzie)	0.95 kg

\*\* Napięcie mierzone bez obciążenia. Początkowe napięcie akumulatora osiąga maksymalną wartość 20 V. Napięcie nominalne wynosi 18 V.

\*\*\* X = 1-999, A-Z, M1-M9 są tylko dla różnych klientów, nie ma żadnych zmian związanych z bezpieczeństwem między tymi modelami.

Kategoria	Rodzaj	Pojemność
20 V Akumulator	WA3550	1.5 Ah
	WA3550.1	1.5 Ah
	WA3551	2.0 Ah
	WA3551.1	2.0 Ah
	WA3553	4.0 Ah
20 V Ładowarki	WA3760	0.4 A
	WA3869	2.0 A
	WA3880	2.0 A

Zalecamy zakup akcesoriów w sklepie, w którym sprzedawane są narzędzia. Aby uzyskać więcej informacji, zobacz pakiet akcesoriów. Personel sklepu może ci pomóc i doradzić.

## INSTRUKCJE OBSŁUGI



Aby zmniejszyć niebezpieczeństwo odniesienia obrażeń, użytkownik powinien przeczytać podręcznik z instrukcjami

### UŻYCIE ZGODNE Z PRZEZNACZENIEM:

Niniejszy produkt jest urządzeniem wielofunkcyjnym, który łączy w sobie cztery funkcje: nadmuchiacza, monitora ciśnienia w oponach, oświetlenia i układu

ostrzegania SOS.

### MONTAŻ I OBSŁUGA

DZIAŁANIE	RYСУNEK
<b>PRZED PRACĄ</b>	
Sprawdzanie stanu naładowania akumulatora <b>UWAGA:</b> Fig. A1 dotyczy wyłącznika akumulatora wyposażonego w kontrolkę świetlną.	Patrz Rys.A1
Wyjmowanie akumulatora	Patrz Rys.A2
Ładowanie akumulatora	Patrz Rys. A3,A4
Instalowanie akumulatora	Patrz Rys.A5
<b>MONTAŻ</b>	
<b>Przycisk zasilania</b> Nacisnąć przycisk, aby włączyć narzędzie i przytrzymać przycisk, aby je wyłączyć. <b>WSKAZÓWKA:</b> Aby nie dopuścić do przypadkowego uruchomienia, przycisk zasilania wyłączy narzędzie automatycznie, gdy przycisk Włączenia/Zatrzymania nie zostanie naciśnięty przez określony czas po włączeniu przycisku zasilania.	Patrz Rys. B
<b>Zmiana jednostki miary</b> Nacisnąć jednocześnie PRZYCIŚK ZWIĘKSZANIA CIŚNIENIA POWIETRZA i PRZYCIŚK OBNIŻANIA CIŚNIENIA POWIETRZA, aby zmienić jednostkę miary.	Patrz Rys. C
<b>Ustawianie ciśnienia</b> Nacisnąć PRZYCIŚK ZWIĘKSZANIA CIŚNIENIA POWIETRZA lub PRZYCIŚK OBNIŻANIA CIŚNIENIA POWIETRZA, aby ustawić wartość ciśnienia. <b>WSKAZÓWKA:</b> Jeśli przeznaczony do napełnienia przedmiot jest podłączony do narzędzia, po włączeniu narzędzia na wskaźniku wyświetli się ciśnienie powietrza w tym przedmiocie. Jeśli do urządzenia nie jest podłączony żaden przedmiot, na wskaźniku wyświetli się wartość „0”.	Patrz Rys. D

<p><b>Pompowanie</b> Połączyć obiekt z narzędziem. Nacisnąć przycisk Włączania/ Zatrzymania Po osiągnięciu ustawionego ciśnienia narzędzie zatrzyma się automatycznie.</p> <p><b>WSKAZÓWKA:</b> Przed pompowaniem upewnij się, że wszystkie połączenia zostały dokręcone.</p> <p><b>WSKAZÓWKA:</b> W E2 najpierw poluzować nakrętkę zabezpieczającą na trzpieniu zaworu.</p> <p><b>PRZESTROGA:</b> Podczas napełniania koła do pływania nie należy odnosić się do wartości podanej na wskaźniku, lecz należy sprawdzać stan koła w miarę napełniania.</p>	<p>Patrz Rys. E1, E2, E3, E4</p>
<p><b>Lampa robocza</b> Nacisnąć przycisk lampy roboczej, aby przełączyć między lampą roboczą a światłem awaryjnym SOS.</p> <p><b>PRZESTROGA:</b> Nie patrzeć na światło ani bezpośrednio na źródło światła.</p>	<p>Patrz Rys. F</p>
<p><b>Przechowywanie adapterów &amp; Przechowywanie węża</b></p>	<p>Patrz Rys. G1, G2</p>

Utrzymywać w czystości otwory wentylacyjne silnika. Utrzymywać wszystkie urządzenia sterujące w czystości. W otworach wentylacyjnych mogą pojawiać się iskry, jest to normalne i nie spowoduje uszkodzenia narzędzia.

## OCHRONA ŚRODOWISKA



Odpady wyrobów elektrycznych nie powinny być wyrzucane razem z odpadami gospodarstwa domowego. Należy korzystać z recyklingu, jeśli istnieje odpowiednia infrastruktura. Porady dotyczące recyklingu można uzyskać u władz lokalnych lub sprzedawcy detalicznego.

## DEKLARACJA ZGODNOŚCI

My,  
Positec Germany GmbH  
Grüner Weg 10, 50825 Cologne, Germany

deklarujemy, że produkt,  
Opis **Bezprzewodowa pompa powietrza**  
Typ **WX092 WX092.X (oznaczenie maszyny 092, reprezentatywne dla Bezprzewodowej pompy powietrza)**  
Funkcja **pompowanie**

jest zgodny z następującymi dyrektywami:  
**2014/35/EU, 2014/30/EU, 2011/65/EU&(EU)2015/863**

61

Normy są zgodne z:  
**EN 60335-1, EN 1012-1,  
EN 62233, EN 55014-1, EN 55014-2**

2020/07/10  
Allen Ding  
Zastępca głównego inżyniera,  
testowanie i certyfikacja  
Positec Technology (China) Co., Ltd  
18, Dongwang Road, Suzhou Industrial  
Park, Jiangsu 215123, P. R. China

### Układ zabezpieczenia akumulatora

Narzędzie jest wyposażone w układ zabezpieczenia akumulatora. Układ automatycznie odcina zasilanie silnika w celu wydłużenia trwałości akumulatora. Narzędzie zostanie automatycznie zatrzymane podczas pracy w następujących sytuacjach związanych z narzędziem/akumulatorem:

- **Przeciążenie:** Narzędzie pracuje w sposób, który powoduje pobór nadmierne wysokiego prądu. W takiej sytuacji należy wyłączyć narzędzie i zaprzestać wykonywania czynności powodującej przeciążenie narzędzia. Następnie należy włączyć narzędzie w celu jego ponownego uruchomienia.
- **Niskie napięcie akumulatora:** Stan naładowania akumulatora jest zbyt niski, aby narzędzie mogło pracować. W takiej sytuacji należy wyjąć akumulator i go naładować.

## KONSERWACJA

**Przed przystąpieniem do jakiegokolwiek regulacji, serwisowania lub konserwacji należy wyjąć akumulator.**

Narzędzie to nie wymaga żadnego dodatkowego smarowania czy konserwacji. W narzędziu nie ma żadnych części, które wymagałyby serwisowania przez użytkownika. Nigdy nie należy używać wody czy środków czyszczących do czyszczenia narzędzia z napędem. Czyścić suchą szmatką. Zawsze należy przechowywać narzędzie w suchym miejscu.

## **ΑΣΦΑΛΕΙΑ ΠΡΟΪΟΝΤΟΣ ΠΡΟΕΙΔΟΠΟΙΗΣΕΙΣ ΑΣΦΑΛΕΙΑΣ ΓΕΝΙΚΟΥ ΗΛΕΚΤΡΟΚΙΝΗΤΟΥ ΕΡΓΑΛΕΙΟΥ**

**!** **ΠΡΟΕΙΔΟΠΟΙΗΣΗ!**  
**Διαβάστε όλες τις υποδείξεις.** Η μη τήρηση των παρακάτω υποδείξεων μπορεί να έχει σα συνέπεια ηλεκτροπληξία, κίνδυνο πυρκαγιάς ή/και σοβαρούς τραυματισμούς.

**Φυλάξτε όλες τις προειδοποιήσεις και τις οδηγίες για μελλοντική αναφορά.**

- Το προϊόν αυτό δεν ενδείκνυται για χρήση από άτομα (συμπεριλαμβανομένων παιδιών) με μειωμένη σωματική, αισθητηριακή ή πνευματική ικανότητα, ή έλλειψη εμπειρίας και γνώσης, εκτός και επιτηρούνται ή έχουν λάβει οδηγίες σχετικά με τη χρήση του προϊόντος από άτομο αρμόδιο για την ασφάλειά τους.
- Τα παιδιά θα πρέπει να επιτηρούνται για να εξασφαλιστεί ότι δεν παίζουν με τη συσκευή.

## **ΕΠΙΠΡΟΣΘΕΤΟΙ ΚΑΝΟΝΕΣ ΑΣΦΑΛΕΙΑΣ ΓΙΑ ΤΗΝ ΑΣΥΡΜΑΤΗ ΑΝΤΛΙΑ ΑΕΡΑ (ΤΡΟΜΠΑ)**

1. Αποφεύγετε τη χρήση της τρόμπας σε θερμοκρασίες κάτω των  $-25^{\circ}\text{C}$  ή άνω των  $45^{\circ}\text{C}$
2. Ποτέ μην αφήνετε την τρόμπα χωρίς επιτήρηση όταν βρίσκεται σε χρήση.
3. Εξασφαλίζετε ότι ο διακόπτης ON/OFF βρίσκεται στη θέση off κατά τη σύνδεση στην πηγή ισχύος.
4. Προσοχή! Θέτετε σε λειτουργία την τρόμπα μόνο για σύντομο χρόνο. Σε υψηλή πίεση λειτουργίας 8bar (120 psi), η συσκευή μπορεί να υπερθερμανθεί εάν λειτουργεί συνεχόμενα για περισσότερα από 2,5 λεπτά. Απενεργοποιήστε τη συσκευή αμέσως και αφήστε την να κρυώσει τουλάχιστον για 7,5 λεπτά
5. Κίνδυνος τραυματισμού! Μφουσκώνετε αντικείμενα για μεγαλύτερη από την προοριζόμενη πίεση. Μπορεί αν σκάσουν και να προκαλέσουν τραυματισμό ή/και υλικές ζημιές.

6. Μην υπερβαίνετε το επιτρεπόμενο εύρος απόδοσης της τρόμπας. Μην φουσκώνετε ελαστικά φορτηγών, τρακτέρ ή άλλα μεγάλα ελαστικά.
7. Μην εργάζεστε με υλικά τα οποία είναι εύφλεκτα ή εκρηκτικά.
8. Ποτέ μη χρησιμοποιείτε την τρόμπα και τα αξεσουάρ για σκοπούς διαφορετικούς από αυτούς για τους οποίους έχει σχεδιαστεί.
9. Η τρόμπα πρέπει να προστατεύεται από την υγρασία.
10. Πριν από κάθε χρήση ελέγχετε τη συσκευή. Αν εντοπίσετε ζημιές, μη χρησιμοποιήσετε τη συσκευή. Αναθέτετε τις επισκευές μόνο σε εξειδικευμένο τεχνικό. Ποτέ μην ανοίγετε οι ίδιοι τη συσκευή.
11. Η συσκευή παράγει υψηλή πίεση. Μην κατευθύνετε την έξοδο αέρα σε άτομα ή ζώα.
12. Να είστε πάντα σε εγρήγορση! Ποτέ μη χρησιμοποιείτε τη συσκευή εάν δεν είστε συγκεντρωμένοι ή δεν αισθάνεστε καλά.
13. Ο αέρας υψηλής πίεσης μπορεί να επιφέρει θάνατο ή σοβαρό τραυματισμό. Ποτέ μη θέτετε σε λειτουργία πάνω από τη μέγιστη πίεση λειτουργίας. Μην θέτετε σε λειτουργία με τον διακόπτη πίεσης ή τη βαλβίδα ασφάλειας σε ρύθμιση πάνω από τη μέγιστη επιτρεπόμενη πίεση λειτουργίας.
14. Κίνδυνος εισπνοής. Η χρήση της τρόμπας για την παροχή αναπνευστικού αέρα, μπορεί να επιφέρει θάνατο ή σοβαρό τραυματισμό. Μην χρησιμοποιείτε την τρόμπα για την παροχή αναπνευστικού αέρα.
15. Ο εξοπλισμός και τα υλικά συσκευασίας δεν είναι παιχνίδια. Μην επιτρέπετε σε παιδιά να παίζουν με πλαστικές σακούλες, μεμβράνες ή μικρά εξαρτήματα. Υπάρχει κίνδυνος κατάποσης και πνιγμού.

## **ΠΡΟΕΙΔΟΠΟΙΗΣΗ ΑΣΦΑΛΕΙΑΣ ΓΙΑ ΤΗ ΛΥΧΝΙΑ LED**



### **ΠΡΟΕΙΔΟΠΟΙΗΣΗ:**

Δεν υφίσταται

**Συσκευή φουσκώματος  
πολλαπλών λειτουργιών 20V**

**GR**

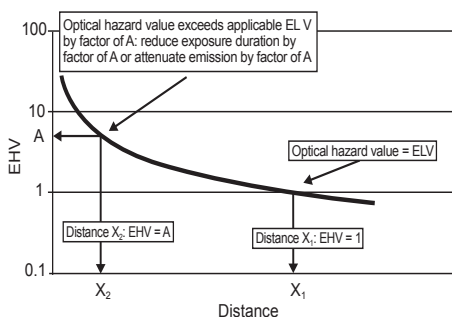


φωτοβιολογικός κίνδυνος από τη λυχνία LED που υπάρχει στο ηλεκτρικό εργαλείο. Προς αποφυγή κινδύνου που σχετίζεται με τους παρευρισκόμενους, ο χειριστής πρέπει να είναι πιο προσεκτικός και να διαβάσει τις προειδοποιήσεις ασφάλειας και όλες τις οδηγίες. *Αν δεν τηρηθούν οι προειδοποιήσεις και οι οδηγίες μπορεί να προκληθούν οφθαλμικοί τραυματισμοί.*

## Τρόποι αποφυγής κινδύνων έκθεσης

Όταν αυξάνεται η απόσταση από μια λυχνία μειώνονται οι ισχύουσες τιμές κινδύνου - δείτε την Εικόνα 1. Σε απόσταση  $X_1$ , η  $EHV = 1$ , ήτοι η  $EHV$  ισούται με την ισχύουσα οριακή τιμή εκπομπής. Η απόσταση  $X_1$  είναι η απόσταση κινδύνου (HD) για αυτό το σύστημα λυχνίας. Στην απόσταση  $X_2$ , η τιμή κινδύνου οπτικής ακτινοβολίας υπερβαίνει την ισχύουσα οριακή τιμή εκπομπής κατά έναν συντελεστή  $A$ . Σε αυτή την απόσταση η υπερβολική έκθεση σε οπτική



ακτινοβολία μπορεί να μειωθεί είτε περιορίζοντας το χρόνο έκθεσης κατά έναν συντελεστή  $A$  (εάν οι οριακές τιμές εκπομπής εκφράζονται αναφορικά με έκθεση ακτινοβολίας ή με ακτινοβολία σε συνάρτηση με το χρόνο), είτε χρησιμοποιώντας μηχανικούς ελέγχους (όπως φίλτρα), οι οποίοι μετριάζουν την επιτεύξιμη εκπομπή, ή/και μέσα ατομικής προστασίας (όπως προστασία για τα μάτια, ρουχισμό), τα οποία περιορίζουν τη δυνητική έκθεση στην εκπεμπόμενη ενέργεια.



**Εικόνα 1 – Παράδειγμα γραφικής παρουσίασης τιμών κινδύνων εκπομπής που εξαρτώνται από την απόσταση**



## ΣΥΜΒΟΛΑ

	Για περιορισμό των κινδύνων τραυματισμού, ο χρήστης πρέπει να διαβάσει το εγχειρίδιο οδηγιών
	Προσοχή
	Φοράτε Προστατευτικά για τα Μάτια
	Φοράτε Προστατευτικά για τα Αυτιά
	Κίνδυνος υψηλής θερμοκρασίας
	Απόβλητα σχετικά με ηλεκτρισμό δεν πρέπει να πετάγονται μαζί με τα απόβλητα του νοικοκυριού. Παρακαλούμε να τα ανακυκλώνετε εκεί όπου υπάρχουν οι απαραίτητες εγκαταστάσεις. Ελέγξτε στον τοπικό σας δήμο ή στους πωλητές για συμβουλές ανακύκλωσης.

## ΛΙΣΤΑ ΣΥΣΤΑΤΙΚΩΝ

1.	ΚΟΥΜΠΙ ΑΥΞΗΣΗΣ ΠΙΕΣΗΣ ΑΕΡΑ
2.	ΚΟΥΜΠΙ ΕΝΑΡΞΗ/ΣΤΑΜΑΤΗΜΑ
3.	ΚΟΥΜΠΙ ΜΕΙΩΣΗΣ ΠΙΕΣΗΣ ΑΕΡΑ
4.	ΚΟΥΜΠΙ ΙΣΧΥΟΣ (ON/OFF)
5.	ΛΥΧΝΙΑ ΕΡΓΑΣΙΑΣ
6.	ΥΠΟΔΟΧΗ ΠΡΟΣΑΡΜΟΓΕΑ
7.	ΕΥΚΑΜΠΤΟΣ ΣΩΛΗΝΑΣ
8.	ΜΠΑΤΑΡΙΑ*
9.	ΣΤΗΡΙΓΜΑ ΕΥΚΑΜΠΤΟΥ ΣΩΛΗΝΑ
10.	ΑΚΡΟΦΥΣΙΟ ΑΕΡΑ
11.	ΣΦΙΓΚΤΗΡΑΣ ΤΟΥ ΑΚΡΟ-ΦΥΣΙΟΥ ΑΕΡΑ
12.	ΠΡΟΣΑΡΜΟΓΕΑΣ ΒΑΛΒΙΔΑΣ PRESTA (ΣΙΚ. Ε2)

13. ΒΕΛΟΝΑ ΓΙΑ ΑΘΛΗΤΙΚΕΣ ΜΠΑΛΕΣ (ΣΙΚ. Ε3)

14. ΚΩΝΙΚΟΣ ΠΡΟΣΑΡΜΟΓΕΑΣ (ΣΙΚ. Ε4)

15. ΚΟΥΜΠΙ ΛΥΧΝΙΑΣ ΕΡΓΑΣΙΑΣ(ΣΙΚ.Ε F)

\* Δεν περιλαμβάνονται στο βασικό εξοπλισμό όλα τα εξαρτήματα που απεικονίζονται ή περιγράφονται.

## ΤΕΧΝΙΚΕΣ ΠΛΗΡΟΦΟΡΙΕΣ

	WX092 WX092.X***
Βολτ	20 V $\equiv$ Max**
Απόδοση φουσκώματος (0 έως 2,4 bar για ελαστικά 215/55R17)	4 mins
Πίεση λειτουργίας	10 bar(150 psi) Max 8 bar (120 psi) 2.5 mins/7.5 mins
Βάρος (μόνο το εργαλείο)	0.95 kg

\*\* Τάση μετρηθείσα χωρίς φορτίο. Η αρχική τάση της μπαταρίας φτάνει έως 20 volt. Η ονομαστική τάση είναι 18 volt

\*\*\* Χ=1-999, A-Z, M1-M9 χρήση μόνο για διαφορετικούς πελάτες, δεν υπάρχουν ασφαλείς σχετικές διαφορές μεταξύ αυτών των μοντέλων

Κατηγορία	Μοντέλο	Χωρητικότητα
Μπαταρία 20 V	WA3550	1.5 Ah
	WA3550.1	1.5 Ah
	WA3551	2.0 Ah
	WA3551.1	2.0 Ah
	WA3553	4,0 Ah
Φορτιστής 20 V	WA3760	0,4 A
	WA3869	2,0 A
	WA3880	2,0 A

Συνιστούμε να αγοράζετε τα εξαρτήματά σας από το ίδιο κατάστημα από το οποίο αγοράσατε το εργαλείο. Διαβάστε τις πληροφορίες πάνω στη συσκευασία του εξαρτήματος για περισσότερες λεπτομέρειες. Το προσωπικό του καταστήματος μπορεί να σας βοηθήσει και να σας συμβουλευθεί.

Συσκευή φουσκώματος  
πολλαπλών λειτουργιών 20V

GR

## ΔΙΑΔΙΚΑΣΙΑ ΦΟΡΤΙΣΗΣ



Για περιορισμό των κινδύνων τραυματισμού, ο χρήστης πρέπει να διαβάσει το εγχειρίδιο οδηγιών

### ΧΡΗΣΗ ΣΥΜΦΩΝΑ ΜΕ ΤΟΝ ΠΡΟΟΡΙΣΜΟ

Το παρόν προϊόν είναι μια συσκευή πολλαπλών λειτουργιών που συνδυάζει διάταξη φουσκώματος, διάταξη παρακολούθησης πίεσης, φωτισμό, διάταξη προειδοποίησης SOS – Ητοι τέσσερις λειτουργίες σε μία.

### ΣΥΝΑΡΜΟΛΟΓΗΣΗ ΚΑΙ ΛΕΙΤΟΥΡΓΙΑ

ΕΝΕΡΓΕΙΑ	ΕΙΚΟΝΑ
<b>ΠΡΙΝ ΝΑ ΤΟ ΧΡΗΣΙΜΟΠΟΙΗΣΕΤΕ</b>	
Έλεγχος της κατάστασης φόρτισης της μπαταρίας <b>ΠΑΡΑΤΗΡΗΣΗ:</b> Εκκ. Α1, ισχύει μόνο για τη συστοιχία μπαταριών με ενδεικτική λυχνία μπαταρίας.	ΣΙΚ. Α1
Εγκατάσταση του μετρητή βαθους	ΣΙΚ. Α2
Τοποθέτηση μυτών στο τσοκ	ΣΙΚ. Α3, Α4
Σύνδεση φις στην πρίζα	ΣΙΚ. Α5
<b>ΛΕΙΤΟΥΡΓΙΑ</b>	
<b>66 Κομπί ισχύος on/off</b> Πατήστε το κομπί για να ενεργοποιήσετε το εργαλείο και κρατήστε το πατημένο για απενεργοποίηση. <b>ΠΑΡΑΤΗΡΗΣΗ: Για να αποφευχθεί η αθέλητη εκκίνηση, το κομπί ισχύος κλείνει αυτόματα όταν το κομπί Έναρξη/Σταμάτημα δεν πατηθεί για συγκεκριμένη χρονική περίοδο από του ενεργοποιηθεί το κομπί ισχύος.</b>	ΣΙΚ. Β
<b>Αλλαγή της μονάδας μέτρησης</b> Πατήστε ταυτόχρονα το ΚΟΥΜΠΙ ΑΥΞΗΣΗΣ ΠΙΕΣΗΣ ΑΕΡΑ και το ΚΟΥΜΠΙ ΜΕΙΩΣΗΣ ΠΙΕΣΗΣ ΑΕΡΑ για να αλλάξετε τη μονάδα μέτρησης.	ΣΙΚ. C
<b>Ρύθμιση της πίεσης</b> Πατήστε το ΚΟΥΜΠΙ ΑΥΞΗΣΗΣ ΠΙΕΣΗΣ ΑΕΡΑ ή το ΚΟΥΜΠΙ ΜΕΙΩΣΗΣ ΠΙΕΣΗΣ ΑΕΡΑ για να ρυθμίσετε την τιμή πίεσης. <b>ΠΑΡΑΤΗΡΗΣΗ:</b> Αν το αντικείμενο που θα φουσκωθεί είναι συνδεδεμένο με το εργαλείο, η πίεση αέρα του αντικειμένου εμφανίζεται στο μανόμετρο όταν ενεργοποιήσετε το εργαλείο. Αν δεν είναι κάτι συνδεδεμένο με το εργαλείο, το μανόμετρο δείχνει «0».	ΣΙΚ. D

### Φούσκωμα

Συνδέστε το αντικείμενο στο εργαλείο. Κατόπιν πατήστε το κομπί Έναρξη/Σταμάτημα. Μόλις επιτευχθεί η ρυθμισμένη πίεση, το εργαλείο θα σταματήσει αυτόματα.

**ΠΑΡΑΤΗΡΗΣΗ:** Εξασφαλίστε πριν το φούσκωμα ότι όλες οι συνδέσεις έχουν σφίχτεί.

**ΠΑΡΑΤΗΡΗΣΗ:** Στο Ε2, λαοκάρτετε πρώτα το παξιμάδι ασφάλισης στο στέλεχος βαλβίδας

**ΠΡΟΕΙΔΟΠΟΙΗΣΗ:** Όταν φουσκώνετε ένα σωσίβιο, μη χρησιμοποιείτε τη βαλβίδα στο μανόμετρο, αλλά φουσκώστε την ελέγχοντας την κατάσταση του σωσίβιου.

ΣΙΚ. Ε1, Ε2, Ε3, Ε4

### Λυχνία εργασίας

Πατήστε το κομπί λυχνίας εργασίας για εναλλαγή από λυχνία εργασίας σε λυχνία έκτακτης ανάγκης SOS.

**ΠΡΟΕΙΔΟΠΟΙΗΣΗ:** Μην κοιτάζετε κατευθείαν μέσα στο φως ή στην πηγή φωτός.

ΣΙΚ. F

### Αποθήκευση προσαρμογέα & Αποθήκευση εύκαμπτου σωλήνα

ΣΙΚ. G1, G2

### Σύστημα προστασίας μπαταρίας

Το εργαλείο είναι εξοπλισμένο με σύστημα προστασίας της μπαταρίας. Αυτό το σύστημα αποκόπτεi αυτόματα την ισχύ προς το μοτέρ για να παραταθεί η διάρκεια ζωής της μπαταρίας. Το εργαλείο σταματάει αυτόματα κατά τη διάρκεια της λειτουργίας αν το εργαλείο ή/και η μπαταρία βρεθούν κάτω από τις παρακάτω συνθήκες:

• **Υπερφόρτωση:** Το εργαλείο λειτουργεί με τρόπο ώστε να αναγκάζεται να καταναλώνει ασυνήθιστα υψηλό ρεύμα. Σε αυτή την κατάσταση, σβήστε το εργαλείο και διακόψτε την εφαρμογή που προκαλεί την υπερφόρτωση του εργαλείου. Μετά, ενεργοποιήστε το εργαλείο για επανεκκίνηση.

• **Χαμηλή τάση μπαταρίας:** Η υπόλοιπη χωρητικότητα μπαταρίας είναι πολύ χαμηλή και το εργαλείο δεν λειτουργεί. Σε αυτή την περίπτωση, αφαιρέστε και επαναφορτίστε την μπαταρία.

## ΣΥΝΤΗΡΗΣΗ

### Αφαιρέστε το φιλς από την πρίζα πριν να πραγματοποιήσετε ρυθμίσεις, επισκευές ή συντήρηση.

Δεν υπάρχουν επισκευαζόμενα μέρη από τον χρήστη στο ηλεκτρικό σας εργαλείο. Ποτέ μην χρησιμοποιείτε νερό ή χημικά καθαριστικά για να καθαρίσετε το ηλεκτρικό σας εργαλείο. Καθαρίστε το με ένα στεγνό

ύψασμα. Πάντα να αποθηκεύετε το ηλεκτρικό σας εργαλείο σε ξηρό μέρος. Κρατάτε τις τρύπες εξαερισμού καθαρές. Κρατάτε όλα τα σημεία που ελέγχουν την εργασία καθαρά από σκόνη. Αν δείτε κάποιες σπίθιες μέσα στα σημεία εξαερισμού, είναι φυσικό και δεν θα βλάψουν το εργαλείο σας.

## ΠΡΟΣΤΑΣΙΑ ΤΟΥ ΠΕΡΙΒΑΛΛΟΝΤΟΣ



Απόβλητα σχετικά με ηλεκτρισμό δεν πρέπει να πετάγονται μαζί με τα απόβλητα του νοικοκυριού. Παρακαλούμε να τα ανακυκλώνετε εκεί όπου υπάρχουν οι απαραίτητες εγκαταστάσεις. Ελέγξτε στον τοπικό σας δήμο ή στους πωλητές για συμβουλές ανακύκλωσης.

## ΔΗΛΩΣΗ ΣΥΜΜΟΡΦΩΣΗΣ

Εμείς,  
Positec Germany GmbH  
Grüner Weg 10, 50825 Cologne, Germany

Δηλώνουμε ότι το προϊόν,  
Περιγραφή **Ασύρματη αντλία αέρα**  
Τύπος **WX092 WX092.X (0 χαρακτηρισμός μηχανημάτων 092 είναι αντιπροσωπευτικός για τις Ασύρματες αντλίες αέρα)**  
Αξίωμα **φούσκωμα**

υμμορφώνεται με τις παρακάτω Οδηγίες,  
**2014/35/EU, 2014/30/EU, 2011/65/EU&(EU)2015/863**

Πρότυπα συμμόρφωσης:  
**EN 60335-1, EN 1012-1, EN 62233,  
EN 55014-1, EN 55014-2**



2020/07/10  
Allen Ding  
Υπαρχηγός Μηχανικός, Δοκιμή & Πιστοποίησης  
Positec Technology (China) Co., Ltd  
18, Dongwang Road, Suzhou Industrial  
Park, Jiangsu 215123, P. R. China

## BIZTONSÁGOS TERMÉKHASZNÁLAT ÁLTALÁNOS FIGYELMEZTETÉSEK



**FIGYELEM Olvasson el minden biztonsági figyelmeztetést és valamennyi utasítást.**

A figyelmeztetések és utasítások figyelmen kívül hatása áramütést, tüzet és/vagy súlyos sérülést eredményezhet.

**Őrizzen meg minden figyelmeztetést és utasítást, a jövőben szüksége lehet ezekre.**

- Ezt a készüléket nem használhatják csökkent fizikai, érzékszervi vagy értelmi képességű személyek (ide értve a gyermekeket), illetve tapasztalatlan vagy a készüléket nem ismerő személyek, kivéve, ha a biztonságukért felelős személy felügyelete mellett teszik, vagy ha a biztonságukért felelős személy utasításokat ad nekik a készülék használatára vonatkozóan.
- Felügyelje a gyermekeket, hogy ne játszhassanak a készülékkel.

## **TOVÁBBI BIZTONSÁGI UTASÍTÁSOK A VEZETÉK NÉLKÜLI PUMPÁHOZ**

1. Ne használja a pumpát 25°C alatt vagy 45°C felett!
2. Soha ne hagyja a pumpát felügyelet nélkül működés közben!
3. Győződjön meg róla, hogy a BE/KI kapcsoló ki van kapcsolva, amikor áramforráshoz csatlakoztatja.
4. Vigyázat! A pumpát csak rövid ideig működtesse. Magas nyomás, 8 bar (120 psi) alatt, ha 2,5 percnél tovább működteti folyamatosan az eszközt, akkor túlmelegedhet. Azonnal kapcsolja ki az eszközt és hagyja lehűlni legalább 7,5 percig!
5. Sérülésveszély! Ne fújjon fel semmilyen tárgyat nagyobb nyomással, mint a javasolt! Kidurranhatnak és sérülést/vagy anyagi kárt okozhatnak.
6. Ne lépje túl a pumpa megengedett kimeneti tartományát! Ne fújjon fel semmilyen teherautó, traktor vagy egyéb nagy kereket!
7. Ne használjon semmilyen olyan anyagot, amely könnyen felgyulladhat vagy felrobbanhat!
8. Soha ne használja a pumpát és kiegészítőit más célokra, mint amelyekre eredetileg szánták őket!
9. A pumpát a nedvességtől védeni kell.
10. Minden használat előtt ellenőrizze az eszközt! Ha hibát észlel, ne használja az eszközt. A javításokat csak képzett szakemberrel végeztesse. Soha ne szerelje szét az eszközt!
11. Az eszköz nagy nyomást képez. Ne fordítsa a légevezető nyílást személyek vagy állatok felé!
12. Mindig legyen óvatos! Soha ne használja az eszközt, ha zavart állapotban van, vagy nem érzi jól magát!
13. A nagy nyomású levegő sérülést vagy halált okozhat. Soha ne használja a gépet a maximális nyomás felett! Ne használja a pumpát úgy, hogy a nyomáskapcsoló vagy a biztonsági szelep a megengedett maximális nyomás fölé van állítva!
14. Belélegzési veszély. Ha a pumpát lélegeztetésre

használja, az súlyos sérülést vagy halált okozhat. Ne használja a pumpát lélegeztetésre!

15. A felszerelés és a csomagolás nem játékszerek! Ne hagyja gyerekeknek, hogy a műanyag zacskókkal, fóliákkal vagy apró alkatrészekkel játszanak! Fennáll a lenyelés vagy fulladás veszélye.

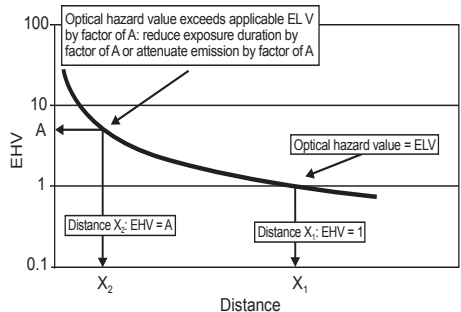
## BIZTONSÁGI FIGYELMEZTETÉS LED LÁMPÁKHOZ

**FIGYELMEZTETÉS:** Az elektromos árammal működő LED lámpa nem jelent fotobiológiai veszélyt. Az esetleges látáskárosodás elkerülése érdekében a felhasználónak fokozottan figyelnie kell és el kell olvasnia minden biztonsági figyelmeztetést és utasítást. *A figyelmeztetések és utasítások be nem tartása optikai sérüléseket okozhat.*

### Hogyan kerülje el az ártalmas megvilágítást

Ha növeli a távolságot a lámpától, azzal csökken a károsodás mértéke - lásd 1.

ábra. Ha a távolság  $X_1$ ,  $EHV = 1$ , az EHV megegyezik az adott kibocsátási határértékkel. Ez a távolság  $X_1$ , amely ennek a lámpának a károsodási távolsága ( $HD =$  hazard distance). Ha a távolság  $X_2$ , az optikai sugárzás értéke meghaladja az alkalmazható kibocsátási határértéket  $A$  tényező értékével. Ebből a távolságból a túlzott optikai sugárzásnak való kitettség csökkenthető a kitettség idejének csökkentésével, az  $A$  faktor csökkentésével (ha a kibocsátási határértéket besugárzottságban vagy időintegrált sugárzásban fejezzük ki), vagy műszaki vezérlők (pl.: szűrők) használatával, amelyek tompítják a kibocsátást és/ vagy védőeszközökkel (pl.: szemüveg, ruházat), amelyek korlátozhatják a lehetséges kibocsátásnak való kitettséget.



# 1. ábra – Példa a távoli függő kibocsátási károsodási értékek grafikus ábrázolására

## SZIMBÓLUMOK

	A sérülésveszély csökkentése érdekében a felhasználónak el kell olvasnia az utasításokat
	Figyelmeztetés
	Viseljen szemvédőt
	Viseljen fülvédőt
	Magas hőmérséklet kockázata
	A leselejtezett elektromos készülékek nem dobhatók ki a háztartási hulladékkal. Ha van a közelben elektromos hulladék gyűjtő udvar, vigye oda a készüléket. Az újrahasznosítási lehetőségekről tájékozódjon a helyi hatóságoknál vagy a kereskedőnél.

## AZ ALKATRÉSZEK LISTÁJA

<b>1.</b>	<b>LÉGNYOMÁS NÖVELÉSE GOMB</b>
<b>2.</b>	<b>START/STOP GOMB</b>
<b>3.</b>	<b>LÉGNYOMÁS CSÖKKENTÉSE GOMB</b>
<b>4.</b>	<b>BEKAPCSOLÓ GOMB</b>
<b>5.</b>	<b>MUNKAFÉNY</b>
<b>6.</b>	<b>ADAPTERTARTÓ</b>
<b>7.</b>	<b>GÉGECSŐ</b>
<b>8.</b>	<b>AKKU *</b>

<b>9.</b>	<b>CSÓTARTÓ</b>
<b>10.</b>	<b>LEVEGŐFÚVÓKA</b>
<b>11.</b>	<b>LEVEGŐFÚVÓKA RÖGZÍTŐJE</b>
<b>12.</b>	<b>PRESTA SZELEPADAPTER (LÁSD. E2. ÁBRA)</b>
<b>13.</b>	<b>SPORTLABDATÚ (LÁSD. E3. ÁBRA)</b>
<b>14.</b>	<b>KÚPOS ADAPTER (LÁSD. E4. ÁBRA)</b>
<b>15.</b>	<b>MUNKAFÉNY GOMB (LÁSD. F. ÁBRA)</b>

\* Nem minden készülék tartalmazza valamennyi, a fentiekben felsorolt alkatrészt.

## MŰSZAKI ADATOK

	<b>WX092 WX092.X***</b>
Feszültség	20 V $\approx$ Max**
Fújás hatékonysága (0-tól 2.4 barig 215/55R17-es gumikhoz)	4 mins
Nyomás erőssége	10 bar(150 psi) Max 8 bar (120 psi) 2.5 mins/7.5 mins
A készülék súlya ( Meztelen eszköz)	0.95 kg

\*\* Terhelés nélküli feszültség. Az akkumulátor kezdő feszültsége maximum 20 volt. A névleges feszültség 18 volt.

\*\*\* X = 1-999, A-Z, M1-M9 csak különféle vásárlókra vonatkozik, ezek között a modellek között nincs biztonsági változás.

Kategória	Típus	Mapacitás
20 V Akku	WA3550	1.5 Ah
	WA3550.1	1.5 Ah
	WA3551	2.0 Ah
	WA3551.1	2.0 Ah
20 V Akkumulátortöltő	WA3553	4.0 Ah
	WA3760	0.4 A
	WA3869	2.0 A
	WA3880	2.0 A

Javasoljuk, hogy kiegészítőket vásároljon az üzletből, ahol az eszközöket értékesítik. További részletek a kiegészítő csomagban találhatóak. Az áruház

munkatársai segítséget és tanácsot adhatnak Önnek.

## HASZNÁLATI UTASÍTÁSOK



A sérülésveszély csökkentése érdekében a felhasználónak el kell olvasnia az utasításokat

### RENDELTETÉS:

Ez a termék egy 4 az 1-ben többfunkciós eszköz, amely kompresszorból, keréknyomás-mérőből, világításból és SOS vészjelzésből állnak.

### ÖSSZESZERELÉS ÉS MŰKÖDÉS

MŰVELET	ÁBRA
<b>MŰKÖDTETÉS ELŐTT</b>	
Akku töltöttség állapot ellenőrzés <b>MEGJEGYZÉS:</b> A A1 ábra csak az akku feltöltöttségi szintjét is jelző akkucsomagra vonatkozik.	LÁSD. A1. ÁBRA
Az akkumulátor eltávolítása	LÁSD. A2. ÁBRA
Az akkumulátor feltöltése	LÁSD. A3, A4. ÁBRA
Az akkumulátor behelyezése	LÁSD. A5. ÁBRA
<b>ÖSSZESZERELÉS</b>	
<b>Bekapcsoló gomb</b> Nyomja meg a gombot az eszköz bekapcsolásához és tartsa lenyomva a kikapcsoláshoz. <b>MEGJEGYZÉS: Hogy elkerülhesse a szerszám véletlen beindítását, a bekapcsoló gomb automatikusan kikapcsol, ha a Start/Stop gombot meghatározott ideig nem nyomják meg a bekapcsoló gomb megnyomása után.</b>	LÁSD. B. ÁBRA
<b>A mértékegység megváltoztatása</b> Nyomja meg egyszerre a LÉGNYOMÁS NÖVELESE GOMBOT és a LÉGNYOMÁS CSÖKKENTÉSE GOMBOT a mértékegység megváltoztatásához.	LÁSD. C. ÁBRA

### Nyomás beállítás

Nyomja meg a LÉGNYOMÁS NÖVELESE GOMBOT vagy a LÉGNYOMÁS CSÖKKENTÉSE GOMBOT a nyomás értékének beállításához.

**MEGJEGYZÉS:** Ha a felfújandó tárgy csatlakoztatva van a szerszámmal, akkor a szerszám bekapcsolásakor a nyomásmérő a tárgy levegőnyomását jelzi ki. Ha semmi sincs a szerszámmal csatlakoztatva, a nyomásmérő kijelzése „0”.

LÁSD. D. ÁBRA

### Felfújás

Csatlakoztassa az eszközt. Nyomja meg a Start/Stop gombot. Ha az eszköz eléri beállított nyomásértéket, automatikusan leáll.

**MEGJEGYZÉS:** Mielőtt elindítja a felfújást győződjön meg róla, hogy minden csatlakozást szorosan rögzített.

**MEGJEGYZÉS:** Az E2-ön először lazítsa ki a rögzítőanyát a szeleprendszeren.

**FIGYELMEZTETÉS:** Úszógumi felfújásakor ne használja a nyomásmérő értékét, hanem az úszógumi állapotának ellenőrzésével fújja azt fel.

LÁSD. E1, E2, E3, E4. ÁBRA

### Jelzőfény

Nyomja meg a munkafény gombot a munkafény és SOS vészjelzés közötti váltáshoz.

**FIGYELMEZTETÉS:** Ne tekintsen a fénybe vagy ne nézze egyenesen a fényforrást.

LÁSD. F. ÁBRA

### Tároló adapter & A gégecső tárolása

LÁSD. G1, G2. ÁBRA

### Akkumulátorvédő rendszer

A szerszám akkumulátorvédő rendszerrel van felszerelve. A rendszer automatikusan lekapcsolja a motor áramellátását, így megnöveli az akkumulátor élettartamát. A szerszám használat közben automatikusan leáll, ha a szerszám és/vagy az akkumulátor a következő helyzetbe kerül:

- **Túlterhelt:** A szerszámot úgy működteti, hogy áramfelvétele rendellenesen magas. Ilyenkor kapcsolja ki a gépet, és állítsa le azt az alkalmazást, amelyik a túlterhelést okozza. Újraindításhoz kapcsolja be a gépet.
- **Az akkumulátor feszültsége alacsony:** Az akkumulátor fennmaradó kapacitása túl alacsony, a szerszámot nem tudja működtetni. Ilyenkor vegye le és töltsse fel az akkumulátort.

## KARBANTARTÁS

**Bármilyen állítás, javítás vagy karbantartási művelet előtt vegye ki a szerszámból az akkumulátort.**

A szerszámot nem szükséges megkenni vagy karbantartani.

A szerszám nem tartalmaz a felhasználó által javítható alkatrészeket. Soha ne használjon vizet vagy vegyi tisztítószeret a szerszám tisztításához. Törölje tisztára egy száraz ronggyal. A szerszámot mindig száraz helyen tárolja. Tartsa tisztán a motor szellőzőnyílásait. Minden szabályozóeszközt tartson pormentesen. A szellőzőnyílásokon keresztül néha szikrák láthatók. Ez természetes, nem okoz kárt az elektromos kéziszerszámban.

## KÖRNYEZETVÉDELEM



A leselejtezett elektromos készülékek nem dobhatók ki a háztartási hulladékkal. Ha van a közelben elektromos hulladék gyűjtő udvar, vigye oda a készüléket. Az újrahasznosítási lehetőségekről tájékozódjon a helyi hatóságoknál vagy a kereskedőnél.

## MEGFELELŐSÉGI NYILATKOZAT

A gyártó,  
Positec Germany GmbH  
Grüner Weg 10, 50825 Cologne, Germany

Kijelenti, hogy a termék:  
Leírás **Vezeték nélküli levegőpumpa**  
Típus **WX092 WX092.X (092-es gép megnevezése, Vezeték nélküli levegőpumpa)**  
Rendeltetés **felfújás**


Megfelel a következő irányelveknek:  
**2014/35/EU, 2014/30/EU, 2011/65/EU&(EU)2015/863**

Az alábbi normáknak  
**EN 60335-1, EN 1012-1,**  
**EN 62233, EN 55014-1, EN 55014-2**



2020/07/10  
Allen Ding  
Helyettes főmérnök, Tesztelés és minősítés  
Positec Technology (China) Co., Ltd  
18, Dongwang Road, Suzhou Industrial  
Park, Jiangsu 215123, P. R. China

## SECURITATEA PRODUSULUI AVERTISMENTE GENERALE DE SIGURANȚĂ

 **AVERTISMENT Citiți toate avertismentele de siguranță și toate instrucțiunile.** În caz de nerespectare a avertismentelor și instrucțiunilor, există riscul electrocutării, izbucnirii incendiilor și/sau al accidentării grave.  
**Păstrați toate avertismentele și instrucțiunile pentru consultări ulterioare.**

- Acest echipament nu trebuie utilizat de persoane (inclusiv copii) cu capacități fizice, senzoriale sau mintale reduse sau care nu au experiența și cunoștințele necesare, cu excepția cazului când sunt supravegheate sau au fost instruite în ceea ce privește utilizarea echipamentului de către o persoană răspunzătoare de siguranța lor.
- Supravegheați copiii pentru a vă asigura că nu se joacă cu echipamentul.



## **REGULI SUPLIMENTARE DE SIGURANȚĂ PENTRU POMPA DE AER FĂRĂ CABLU**

1. Evitați utilizarea pompei la temperaturi sub  $-25^{\circ}\text{C}$  sau peste  $45^{\circ}\text{C}$
2. Nu lăsați niciodată pompa nesupravegheată în timpul utilizării.
3. Asigurați-vă că întrerupătorul de PORNIRE/OPRIRE este dezactivat atunci când vă conectați la sursa de alimentare.
4. Atenție! Acționați pompa doar pentru o perioadă scurtă de timp. La presiunea ridicată de lucru de 8 bari (120 psi), aparatul se poate supraîncălzi dacă este utilizat continuu mai mult de 2,5 minute. Opriti imediat aparatul și lăsați-l să se răcească cel puțin 7,5 minute
5. Pericol de rănire! Nu umflați obiecte cu presiune mai ridicată decât cea prevăzută. Acestea ar putea plesni și provoca răni și/sau pagube materiale
6. Nu depășiți capacitatea admisă de ieșire a pompei. Nu umflați anvelopele niciunui camion, tractor sau alte anvelope mari
7. Nu lucrați cu materiale care sunt sau pot fi ușor inflamabile sau explozive.
8. Nu utilizați niciodată pompa și accesoriile în alte scopuri decât cele pentru care a fost concepută
9. Pompa trebuie să fie protejată împotriva umidității.
10. Verificați dispozitivul înainte fiecărei utilizări. Nu folosiți dispozitivul în cazul constatării vreunei defecțiuni. Reparațiile trebuie efectuate numai de către un tehnician verificat. Nu deschideți singuri aparatul.
11. Aparatul produce o presiune ridicată. Nu direcționați orificiul de evacuare a aerului către persoane sau animale.
12. Rămâneți alert în permanență! Nu utilizați niciodată aparatul atunci când sunteți distras sau dacă nu vă simțiți bine
13. Aerul de înaltă presiune poate provoca deces sau rănire gravă. Nu utilizați niciodată peste presiunea maximă de funcționare. Nu utilizați cu presostat sau supapă de siguranță peste presiunea maximă de lucru admisă.
14. Pericol de inhalare. Folosirea

pompei pentru furnizarea aerului respirator poate provoca deces sau rănire gravă. Nu folosiți pompa pentru a furniza aer de respirat.

15. Echipamentul și materialul de ambalare nu sunt jucării. Nu permiteți copiilor să se joace cu pungii de plastic, folii sau piese mici. Există pericolul de înghițire sau sufocare.

## AVERTISMENT DE SIGURANȚĂ PENTRU BECUL CU LED



### AVERTISMENT: Lampa

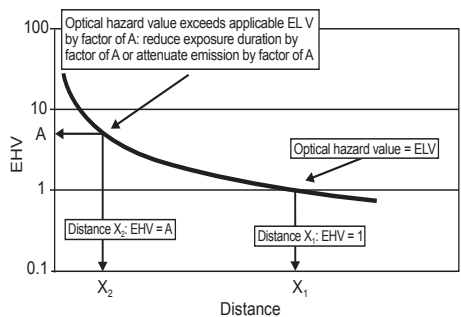
LED echipată cu scula electrică se află în grupa fără risc. Pentru a evita riscul de observare, operatorul va fi mai atent și va citi toate avertismentele de siguranță și toate instrucțiunile.

*Nerespectarea avertismentelor și a instrucțiunilor poate cauza răni optice.*

### Cum să evitați pericolul de expunere

Odată cu creșterea distanței de la o lampă, valorile de pericol aplicabile scad - a se vedea figura 1. La distanța  $X_1$ ,  $EHV = 1$ , adică  $EHV$  este egală cu valoarea limită de







emisie aplicabilă. Distanța  $X_1$  este distanța de pericol (HD) pentru acest sistem de lămpi. La distanța  $X_2$ , valoarea pericolului de radiație optică depășește valoarea limită de emisie aplicabilă cu un factor  $A$ . La această distanță, expunerea excesivă la radiații optice poate fi redusă fie prin restricționarea timpului de expunere cu un factor  $A$  (dacă valorile limită ale emisiilor sunt exprimate în termeni de expunere radiantă sau radianță integrată în timp), fie prin utilizarea unor comenzi de inginerie (cum ar fi filtrele) care atenuează emisiile accesibile și/sau mijloacele de protecție personală (cum ar fi ochelarii, îmbrăcămintea) care ar limita expunerea potențială la energia emisă.



**Figura 1 - Exemplu de prezentare grafică a**

# valorilor pericolului de emisii dependente la distanță

## SIMBOLURI

	Pentru a reduce riscul de accidentări, utilizatorul trebuie să citească manualul de instrucțiuni
	Avertisment
	Purtați echipament de protecție pentru ochi
	Purtați echipament de protecție pentru urechi
	Risc de temperatură ridicată
	Rodusele electrice nu trebuie depuse la deșeurile împreună cu gunoierii menajeri. Vă rugăm să depuneți produsele electrice la unitățile de reciclare existente. Consultați-vă cu autoritățile locale sau cu distribuitorul pentru sfaturi privind reciclarea.

## LISTĂ DE COMPONENTE

<b>1.</b>	<b>BUTON DE CREȘTERE A PRESIUNII AERULUI</b>
<b>2.</b>	<b>BUTON DE PORNIRE/OPRIRE</b>
<b>3.</b>	<b>BUTON DE REDUCERE A PRESIUNII AERULUI</b>
<b>4.</b>	<b>BUTON ALIMENTARE</b>
<b>5.</b>	<b>LAMPĂ DE LUCRU</b>
<b>6.</b>	<b>SUPORT PENTRU ADAPTORUL</b>
<b>7.</b>	<b>FURTUN</b>
<b>8.</b>	<b>ACUMULATOR *</b>
<b>9.</b>	<b>SUPORT PENTRU FURTUN</b>

<b>10.</b>	<b>PISTOL DE SUFLAT</b>
<b>11.</b>	<b>DISPOZITIV DE STRÂNGERE AL PISTOLULUI DE SUFLAT</b>
<b>12.</b>	<b>ADAPTOR PENTRU VALVA PRESTA (CONSULTAȚI FIG. E2)</b>
<b>13.</b>	<b>DUZĂ PENTRU MINGI (CONSULTAȚI FIG. E3)</b>
<b>14.</b>	<b>ADAPTOR CONIC (CONSULTAȚI FIG. E4)</b>
<b>15.</b>	<b>BUTON LAMPĂ DE LUCRU (CONSULTAȚI FIG. F)</b>

\* Nu toate accesoriile ilustrate sau descrise sunt incluse în livrarea standard.

## DATE TEHNICE

	<b>WX092 WX092.X***</b>
Tensiune	20 V --- Max**
Eficiență de umflare (de la 0 la 2.4 bar pentru anvelopele 215/55R17)	4 mins
Presiunea de lucru	10 bar(150 psi) Max 8 bar (120 psi) 2.5 mins/7.5 mins
Greutate unelță ( Instrument scump)	0.95 kg

\*\* Tensiune măsurată în gol. Tensiunea inițială a bateriei atinge maximum 20 volți. Tensiunea nominală este de 18 volți.

\*\*\* X = 1-999, A-Z, M1-M9 sunt destinate doar clienților diferiți, nu există modificări legate de siguranță între aceste modele.

Categorie	Tip	Capacitate
20 V Acumulator	WA3550	1.5 Ah
	WA3550.1	1.5 Ah
	WA3551	2.0 Ah
	WA3551.1	2.0 Ah
	WA3553	4.0 Ah
20 V Încărcător	WA3760	0.4 A
	WA3869	2.0 A
	WA3880	2.0 A

Vă recomandăm să achiziționați accesoriile din magazinul

În care sunt vândute instrumentele. Consultați pachetul accesoriu pentru mai multe detalii. Personalul magazinului vă poate ajuta și consilia.

## INSTRUCȚIUNI DE UTILIZARE



Pentru a reduce riscul de accidentări, utilizatorul trebuie să citească manualul de instrucțiuni

### DESTINAȚIA DE UTILIZARE:

Acest produs este un dispozitiv multifuncțional, care combină pompe de umflat, monitor de presiune a anvelopelor, iluminare, avertizare SOS, patru funcții într-una singură.

### ASAMBLARE ȘI OPERARE

ACȚIUNE	FIGURA
<b>ÎNAINTE DE OPERAȚIUNEA</b>	
Verificarea stării de încărcare a acumulatorului <b>NOTĂ:</b> Fig. A1 se referă numai la acel pachet de acumuloare care are și indicator luminos al nivelului de încărcare.	Consultați Fig. A1
Scoaterea acumulatorului	Consultați Fig. A2
Încărcarea acumulatorului	Consultați Fig. A3,A4
Instalarea acumulatorului	Consultați Fig. A5
<b>ASAMBLARE</b>	
<b>Buton de pornire</b> Apăsăți butonul pentru a porni instrumentul și apăsați butonul pentru a-l opri. <b>NOTĂ: Pentru a evita pornirea neintenționată, butonul de pornire se va opri automat atunci când butonul Start / Stop nu este apăsat pentru o anumită perioadă după ce butonul de pornire este pornit.</b>	Consultați Fig. B
<b>Schimbarea unității de măsură</b> Apăsăți BUTONUL DE CREȘTERE A PRESIUNII AERULUI și BUTONUL DE REDUCERE A PRESIUNII AERULUI simultan pentru a schimba unitatea măsură.	Consultați Fig. C

### Setarea presiunii

Apăsăți BUTONUL DE CREȘTERE A PRESIUNII AERULUI sau BUTONUL DE REDUCERE A PRESIUNII AERULUI pentru a seta valoarea presiunii.

**NOTĂ:** Dacă obiectul care trebuie umflat este conectat la mașină, presiunea de aer a obiectului este afișată pe manometru atunci când porniți mașina. Dacă nu este niciun obiect atașat la mașină, manometrul afișează valoarea „0”.


Consultați Fig. D

### Umflarea

Conectați obiectul la instrument. Apoi apăsați butonul de pornire/oprire. După ce atinge presiunea setată, instrumentul se va opri automat.

**NOTĂ:** Asigurați-vă că toate conexiunile au fost strânse înainte de umflare.

**NOTĂ:** În E2, slăbiți mai întâi piulița de blocare de pe tija supapei.

**AVERTIZARE:** Atunci când  umflați un articol gonflabil, nu folosiți valoarea de pe manometru, ci umflați-l verificând starea articolului gonflabil.

Consultați Fig. E1,E2,E3, E4

### Lampă de lucru

Apăsăți butonul luminii de lucru pentru a verifica lumina de lucru sau lumina de urgență SOS.

**AVERTIZARE:** Nu priviți direct  în raza sau în sursa de lumină.

Consultați Fig. F

### Depozitarea adaptorului & Depozitarea furtunului

Consultați Fig. G1,G2

### Sistemul de protecție a acumulatorului

Mașina este prevăzută cu un sistem de protecție a acumulatorului. Sistemul întrerupe automat alimentarea motorului pentru a extinde durata de viață a acumulatorului. Mașina se va opri automat în timpul funcționării când mașina și/sau acumulatorul se află într-una din situațiile următoare:

- **Suprasarcină:** Mașina este operată într-o manieră care determină atragerea unui curent de o intensitate anormal de ridicată. În această situație, opriți mașina și aplicația care a dus la suprasolicitarea mașinii. Apoi reporniți mașina.
- **Tensiune scăzută acumulator:** Capacitatea rămasă a acumulatorului este prea scăzută, iar mașina nu va funcționa. În această situație, scoateți și reincarcați acumulatorul.

## ÎNTREȚINERE

Scoateți acumulatorul din unealtă înainte de a efectua orice ajustări, operațiuni de service sau

### Întreținere.

Unealta dumneavoastră nu necesită lubrifiere sau întreținere suplimentară. Interiorul uneltei nu conține piese care pot fi depanate de către utilizator. Nu utilizați niciodată apă sau agenți chimici de curățare pentru curățarea uneltei electrice. Ștergeți unealta cu o cârpă uscată. Depozitați întotdeauna unealta într-un loc uscat. Mențineți fantele de aerisire a motorului curate. Feriți de praf toate comenzile de lucru. Ocazional, puteți observa scânteii prin fantele de aerisire. Acest lucru este normal și nu va defecta unealta.

### PROTECȚIA MEDIULUI



Produsele electrice nu trebuie depuse la deșeurii împreună cu gunoii menajeri. Vă rugăm să depuneți produsele electrice la unitățile de reciclare existente. Consultați-vă cu autoritățile locale sau cu distribuitorul pentru sfaturi privind reciclarea.

### DECLARAȚIE DE CONFORMITATE

Subsemnații,  
Positec Germany GmbH  
Grüner Weg 10, 50825 Cologne, Germany

#### Declarăm că produsul,

Descriere **Pompă de aer fără fir**

Tip **WX092 WX092.X (092-desemnarea utilajelor, reprezentativă pentru Pompa de aer fără fir)**

Funcție **Umflarea**

Respectă următoarele Directive,  
**2014/35/EU, 2014/30/EU, 2011/65/EU&(EU)2015/863**

Se conformează standardelor  
**EN 60335-1, EN 1012-1, EN 62233,  
EN 55014-1, EN 55014-2**



2020/07/10

Allen Ding

Adjunct Inginer șef, Testare și certificare  
Positec Technology (China) Co., Ltd  
18, Dongwang Road, Suzhou Industrial  
Park, Jiangsu 215123, P. R. China

### BEZPEČNOST VÝROBKU VŠEOBECNÉ BEZPEČNOSTNÍ POKYNY

 **VAROVÁNÍ Přečtěte si všechna bezpečnostní varování a všechny pokyny.**

Nebudete-li dodržovat uvedené varování a pokyny, může dojít k úrazu elektrickým proudem, požáru nebo vážným zraněním. **Pečlivě si přečtěte všechny uvedené pokyny, aby byla zaručena bezpečná obsluha tohoto stroje.**

**Uschovejte všechna varování a pokyny pro budoucí odkazy.**

- Tento spotřebič není určen pro používání osobami (včetně dětí) trpící fyzickými, smyslovými či psychickými poruchami ani osobami bez náležitých znalostí a zkušeností. Pokud jej chtějí používat, musí být pod dozorem osoby odpovědné za jejich bezpečnost nebo je tato osoba musí poučit o bezpečném používání příslušenství.
- S tímto spotřebičem si nesmí hrát děti.

### DODATEČNÉ BEZPEČNOSTNÍ INFORMACE K POUŽITÍ BEZDRÁTOVÉHO VZDUCHOVÉHO ČERPADLA

1. Čerpadlo nepoužívejte při teplotách nižších než  $-25^{\circ}\text{C}$  či vyšších než  $45^{\circ}\text{C}$
2. Nikdy nenechávejte čerpadlo bez dohledu, je-li v provozu.
3. Při zapojování ke zdroji energie zkontrolujte, zda je vypínač zapnutý.
4. Pozor! Vzduchové čerpadlo uvádějte do provozu pouze na krátký čas. Při vysokém pracovním tlaku 8 barů (120 psi) se přístroj může při nadměrné délce používání nad 2,5 minuty přehřívat. V takovém případě jej ihned vypněte a nechte chladnout alespoň 7,5 minuty.
5. Nebezpečí poranění!  
Netlakujte žádný předmět nad doporučený tlak. Mohlo by dojít k prasknutí a poranění osob či poškození materiálu.
6. Nepřekračujte povolený výstupní tlak čerpadla.  
Přístroj nepoužívejte k natlakování pneumatik nákladních vozů, traktorů či jiných velkých pneumatik.
7. Nepoužívejte žádné prostředky, jež by mohly být snadno vznětlivé nebo výbušné.
8. Čerpadlo a příslušenství nikdy nepoužívejte k jiným účelům, než ke kterým jsou určeny
9. Čerpadlo chraňte před vlhkem.
10. Přístroj před každým použitím zkontrolujte. V případě poškození přístroj nepoužívejte. Opravy smí provádět pouze servisní technik. Sami přístroj nikdy neotvírejte.
11. Přístroj vytváří vysoký tlak. Vzduchovým výstupem nikdy nemířte na osoby ani zvířata.
12. Při práci s přístrojem dbejte neustále zvýšené opatrnosti! Přístroj nepoužívejte, pokud jste roztěkaní nebo se necítíte dobře.
13. Vysoký tlak vzduchu může způsobit poranění či smrt. Přístroj nikdy nepoužívejte na větší než maximální povolený pracovní tlak. Tlakový spínač a bezpečnostní ventil nikdy nenastavujte nad maximální povolený pracovní tlak.
14. Nebezpečí vdechnutí. Při použití přístroje k dýchání může dojít k závažnému poranění či usmrcení. Nepoužívejte přístroj jako zdroj přívodu dýchacího vzduchu.
15. Přístroj, příslušenství a obalový materiál nejsou hračky. Nedovolte dětem hrát si s plastovými obaly,

fóliemi nebo drobnými díly.  
Hrozí nebezpečí spolknutí  
nebo udušení!

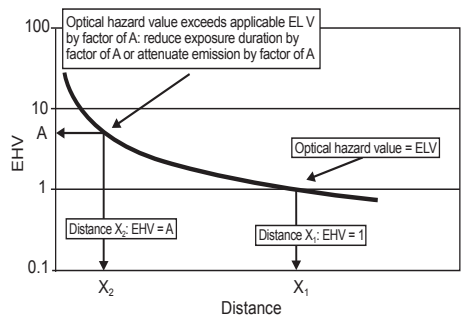
## BEZPEČNOSTNÍ UPOZORNĚNÍ PRO LED SVĚTLO

**!** **VÝSTRAHA:** LED světlo na elektrickém nástroji spadá do bezpečné skupiny. Abyste zamezili rizikům vůči pozorujícím osobám, měla by být obsluha opatrná a přečíst si všechny bezpečnostní výstrahy a pokyny. *Nepostupování podle výstrah a pokynů může způsobit poškození zraku.*

### Jak zamezit riziku vystavení





Se zvyšující vzdáleností od světla se hodnota rizika snižuje – viz Obrázek 1. Ve vzdálenosti  $X_1$ ,  $E_{HV} = 1$ , tj.  $E_{HV}$  se rovná platné hodnotě světelné emise. Vzdálenost  $X_1$  je vzdálenost rizika (HD) pro tento světelný systém. Ve vzdálenosti  $X_2$  hodnota optického rizika překročí platnou hodnotu světelné emise o faktor  $A$ . V této vzdálenosti lze nadměrné vystavení světelnému záření omezit buď snížením doby vystavení o faktor  $A$  (pokud jsou hodnoty limitu emise vyjádřeny jako vystavení záření



nebo časově integrované záření) nebo pomocí technických pomůcek (jako jsou filtry), které redukují přístupné emise a/nebo osobní ochranné prostředky (jako například brýle, oblečení), které omezují možné vystavení vyzařované energii.



**Obrázek 1 – Příklad grafu představujícího hodnoty rizik v závislosti na vzdálenosti**

### SYMBOLY

	Pro snížení nebezpečí vzniku zranění je třeba přečíst si tuto příručku.
	Varování
	Použijte ochranu očí
	Použijte ochranu uší

	Riziko vysoké teploty
	Nepotřebné elektrické přístroje by neměly být vyhazovány společně s odpadem z domácnosti. Nářadí recyklujte ve sběrnách zřízených k tomuto účelu. O možnostech recyklace se informujte na místních úřadech nebo u prodejce.

Pracovní tlak	10 bar(150 psi) Max 8 bar (120 psi) 2.5 mins/7.5 mins
Hmotnost stroje ( Holé nářadí)	0.95 kg

\*\* Napětí měřené bez zátěže. Počáteční napětí baterie dosáhne maximálně 20 voltů. Jmenovité napětí je 18 voltů.  
\*\*\* X = 1-999, A-Z, M1-M9 jsou pouze pro různé zákazníky, mezi těmito modely neexistují žádné změny související s bezpečností.

Kategorie	Typ	Kapacita
20 V Baterie	WA3550	1.5 Ah
	WA3550.1	1.5 Ah
	WA3551	2.0 Ah
	WA3551.1	2.0 Ah
20 V Nabíječka	WA3553	4.0 Ah
	WA3760	0.4 A
	WA3869	2.0 A
	WA3880	2.0 A

Doporučujeme zakoupit příslušenství z obchodu, kde se nářadí prodává. Další podrobnosti najdete v balíčku příslušenství. Zaměstnanci obchodu vám mohou pomoci a poradit.

## NÁVOD K POUŽITÍ



Pro snížení nebezpečí vzniku zranění je třeba přečíst si tuto příručku.

### PŘEDMĚT POUŽITÍ

Tento produkt je multifunkční zařízení, které kombinuje hustilku, monitor tlaku v pneumatikách, svítilnu a SOS výstrahu do jednoho.

### SESTAVENÍ A POUŽÍVÁNÍ

PROVÁDĚNÝ ÚKON	OBR.
<b>PŘED ZAHÁJENÍM PRÁCE</b>	
Kontrola stavu nabití baterie <b>POZNÁMKA:</b> Obr. A1 platí pouze pro akumulátor s indikátorem stavu nabití.	Viz obr..A1
Vyjmutí baterie	Viz obr. A2
Nabíjení baterie	Viz obr. A3,A4
Nasazení baterie	Viz obr. A5
<b>SESTAVENÍ A SEŘÍZENÍ</b>	

## SEZNAM KOMPONENTŮ

**1. TLAČÍTKO ZVÝŠENÍ TLAKU VZDUCHU**

**2. TLAČÍTKO START/STOP**

**3. TLAČÍTKO SNÍŽENÍ TLAKU VZDUCHU**

**4. TLAČÍTKO NAPÁJENÍ**

**5. PRACOVNÍ SVĚTLO**

**6. DRŽÁK ADAPTÉRU**

**7. HADICE**

**8. BATERIE \***

**9. DRŽÁK HADICE**

**10. PNEUMATICKÉ SKLÍČIDLO**

**11. SVORKA PNEUMATICKÉHO SKLÍČIDLA**

**12. ADAPTÉR NA PRESTA VENTILEK (VIZ OBR. E2)**

**13. JEHLA NA MÍČ (VIZ OBR.E3)**

**14. KUŽELOVÝ ADAPTÉR (VIZ OBR. E4)**

**15. PRACOVNÍ SVĚTLO (VIZ OBR. F)**

\*Standardní dodávka neobsahuje veškeré vyobrazené či popsané příslušenství.

## TECHNICKÉ ÚDAJE

	WX092 WX092.X***
Napájecí napětí	20 V $\equiv$ Max**
Účinnost huštění (0 až 2,4 baru pro pneumatiky 215/55 R17)	4 mins



<p><b>Tlačítko Napájení</b> Stisknutím tlačítka zapnete nástroj, podržením tlačítka ho vypnete. <b>POZNÁMKA: Jako prevence neúmyslného spuštění, tlačítko Napájení automaticky vypne, když není tlačítko Start/Stop stisknuto po určitou dobu od zapnutí pomocí tlačítka Napájení.</b></p>	Viz obr. B
<p><b>Změna měrných jednotek</b> Stisknutím tlačítka ZVÝŠENÍ TLAKU VZDUCHU a SNIŽENÍ TLAKU VZDUCHU najednou změníte měrnou jednotku.</p>	Viz obr. C
<p><b>Nastavení tlaku</b> Stisknutím tlačítka ZVÝŠENÍ TLAKU VZDUCHU a SNIŽENÍ TLAKU VZDUCHU nastavíte hodnotu tlaku. <b>POZNÁMKA:</b> Je-li nafukovaný předmět připojen k nářadí, zobrazuje se tlak vzduchu v předmětu na tlakoměru, když je nářadí zapnuto. Není-li k nářadí nic připojeno, na tlakoměru bude hodnota 0.</p>	Viz obr. D
<p><b>Huštění</b> Připojte objekt k nástroji. Poté stiskněte tlačítko Start/Stop. Po dosažení nastaveného tlaku se nástroj automaticky zastaví. <b>POZNÁMKA:</b> Před huštěním se ujistěte, že je vše pevně připojeno. <b>POZNÁMKA:</b> V kroku E2 nejprve uvolněte aretační matici na dršku ventilu. <b>VAROVÁNÍ:</b> Když nafukujete vybavení na vodu, Při nafukování vybavení na vodu se neříďte hodnotou na tlakoměru, ale stavem vybavení na vodu.</p>	Viz obr. E1, E2, E3, E4
<p><b>Pracovní světlo</b> Stisknutím tlačítka pracovního světla můžete přepínat mezi pracovním světlem a nouzovým SOS světlem. <b>VAROVÁNÍ:</b> Nedívejte přímo do světla nebo jeho zdroje.</p>	Viz obr. F
<p><b>Uložení adaptéru &amp; Uložení hadice</b></p>	Viz obr. G1, G2

### Systém ochrany akumulátoru

Nářadí je vybaveno systémem ochrany akumulátoru. Systém automaticky odpojí napájení nářadí, aby byla prodloužena provozní životnost baterie. Nářadí se během práce automaticky zastaví, dostane-li se toto nářadí nebo baterie do jednoho z následujících stavů:

- Přetížení:** S nářadím se pracuje takovým způsobem, že dochází k odběru mimořádně vysokého proudu. V takové situaci nářadí vypne a ukončete činnost, při níž došlo k přetížení nářadí. Potom nářadí zapnete a obnovte činnost.
- Nízké napětí akumulátoru:** Zbývající kapacita

akumulátoru je příliš nízká a nářadí nebude fungovat. V takovém případě vyjměte akumulátor a dobijte jej.

## ÚDRŽBA

### Před prováděním nastavení, servisních prací nebo údržbě vyjměte z nářadí baterii.

Vaše nářadí nevyžaduje žádné dodatečné promazání nebo údržbu.

Vaše nářadí neobsahuje žádné části vyžadující údržbu. Na čištění vašeho nářadí nikdy nepoužívejte vodu, chemické čisticí prostředky. Vytřete jej suchým hadrem. Nářadí skladujte na suchém místě. Větrací otvory motoru udržujte čisté. Všechny ovládací prvky pravidelně čistěte od prachu. Občas můžete přes ventilační otvory vidět jiskry. Je to normální a nepoškozuje to ruční elektrické nářadí.

## OCHRANA ŽIVOTNÍHO PROSTŘEDÍ



Elektrické výrobky se nesmí likvidovat spolu s domácím odpadem. Recyklujte je v sběrnách pro tento účel zřízených. O možnostech recyklace se informujte na místních úřadech nebo u prodejce.

## PROHLÁŠENÍ O SHODĚ

My, Positec Germany GmbH  
Grüner Weg 10, 50825 Cologne, Germany

### Tímto prohlašujeme, že výrobek

Název **Bezdrátové vzduchové čerpadlo**  
Typ **WX092 WX092.X (092-označení stroje, představuje bezdrátové vzduchové čerpadlo)**  
Funkce **huštění**

splňuje požadavky následujících směrnic,  
**2014/35/EU, 2014/30/EU, 2011/65/EU&(EU)2015/863**

Splňují požadavky norem,  
**EN 60335-1, EN 1012-1, EN 62233, EN 55014-1, EN 55014-2**



2020/07/10  
Allen Ding  
Zástupce vrchní konstrukční kanceláře,  
Testování & Certifikace  
Positec Technology (China) Co., Ltd  
18, Dongwang Road, Suzhou Industrial  
Park, Jiangsu 215123, P. R. China

## **BEZPEČNOSŤ VÝROBKU VŠEOBECNÉ BEZPEČNOSTNÉ POKYNY**

### **UPOZORNENIE** **Prečítajte si všetky bezpečnostné upozornenia a všetky pokyny.** Ak

nebudete dodržiavať uvedené bezpečnostné pokyny a upozornenia, môže dôjsť k úrazu elektrickým prúdom, požiaru alebo vážnym zraneniam.

### **Uložte bezpečnostné pokyny na ďalšie použitie.**

- Toto zariadenie nie je určené na používanie osobami (vrátane detí) so zníženými fyzickými, zmyslovými alebo mentálnymi schopnosťami alebo osobami s nedostatočnými skúsenosťami a znalosťami, a to kým nepracujú pod dozorom alebo na základe pokynov o používaní zariadenia vydaných od osoby zodpovednej za ich bezpečnosť.
- V prípade detí treba dohliadať na to, aby sa so zariadením nehrali.

### **ĎALŠIE BEZPEČNOSTNÉ PREDPISY TÝKAJÚCE SA AKUMULÁTOROVÉHO VZDUCHOVÉHO ČERPADLA**

1. Toto čerpadlo nepoužívajte

pri teplotách pod -25 alebo nad 45°C

2. Čerpadlo nikdy nenechávajte počas používania bez dozoru.
3. Pri pripájaní k zdroju napájania musí byť vypínač vypnutý.
4. Upozornenie! Čerpadlo prevádzkujte len na krátku chvíľu. Toto zariadenie sa môže prehrievať pri veľkom prevádzkovom tlaku 8 barov (120 psi), keď je v prevádzke nepretržite viac ako 2,5 minúty. Zariadenie okamžite vypnite a nechajte ho vychladnúť po dobu aspoň 7,5 minúty
5. Riziko zranenia! Nepumpujte žiadne predmety pri tlaku, ktorý je vyšší ako stanovený tlak. Mohli by prasknúť a spôsobiť zranenie a/alebo materiálnu škodu.
6. Neprekračujte prípustný výstupný rozsah čerpadla. Zakazuje sa hustenie pneumatík do nákladných vozidiel, traktorov a iných veľkých pneumatík
7. Nepracujte so žiadnymi materiálmi, ktoré sú zápalné alebo by sa mohli ľahko zapáliť alebo vybuchnúť.
8. Toto čerpadlo a príslušenstvo nikdy nepoužívajte na iné účely, ako tie, pre ktoré bolo

- navrhnuté
9. Toto čerpadlo musí byť chránené pred vlhkom.
  10. Zariadenie skontrolujte pred každým použitím. Ak je zistené poškodenie, zariadenie nepoužívajte. Opravy nechajte vykonávať len kvalifikovanému technikovi. Zariadenie nikdy neotvárajte sami.
  11. Toto zariadenie vytvára vysoký tlak. Výstup vzduchu nikdy nemierte na ľudí ani na zvieratá.
  12. Vždy buďte opatrní! Zariadenie nikdy nepoužívajte, keď sa nemôžete sústrediť alebo ak sa necítite dobre.
  13. Vysoký tlak vzduchu môže viesť k smrti alebo závažnému zraneniu. Zariadenie nikdy neprevádzkujte pri prekročení maximálneho prevádzkového tlaku. Zariadenie nikdy neprevádzkujte, keď je tlakový spínač alebo poistný ventil nastavený nad maximálny prípustný prevádzkový tlak.
  14. Nebezpečenstvo pre dýchacie cesty. Používanie tohto čerpadla na prívod

- dýchacieho vzduchu môže viesť k smrti alebo závažnému zraneniu. Toto čerpadlo nepoužívajte na prívod dýchacieho vzduchu.
15. Toto zariadenie a obalový materiál nie sú hračky. Nedovoľte deťom, aby sa hrali s plastovými vreckami, fóliami alebo malými dielmi. Predstavujú nebezpečenstvo prehltnutia alebo udusenía.

## **BEZPEČNOSTNÉ VÝSTRAHY TÝKAJÚCE SA LED LAMPY**

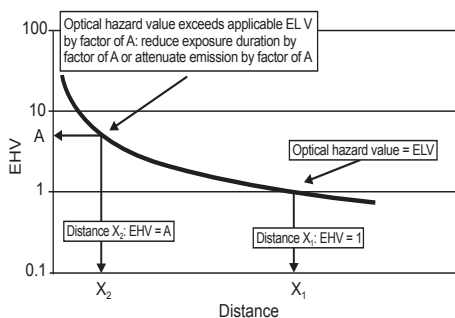


**VÝSTRAHA:** Elektrický nástroj vybavený LED lampou je zaradený do vyňatej skupiny. Aby neboli okolostojace osoby ohrozené, operátor musí byť opatrnejší a mal by si prečítať bezpečnostné výstrahy a všetky pokyny. *Nedodržovanie týchto výstrah a pokynov môže viesť k zraneniu zraku.*

### **Ako sa vyhnúť nebezpečenstvu vystavenia**

Nebezpečenstvo pri používaní sa znižuje zväčšením vzdialenosti od tejto lampy - pozrite si obrázok č. 1. EHV sa pri vzdialenosti X1, EHV = 1 rovná povolenej hodnote emisií. Pre tento

system lampy je nebezpečná vzdialenosť (HD) X1. Hodnota nebezpečenstva optického žiarenia prekračuje pri vzdialenosti X2 hodnotu limitu emisií podľa koeficientu A. Nadmerné vystavenie optickej radiácii pri tejto vzdialenosti sa môže znížiť buď obmedzením doby expozície podľa koeficientu A (V prípade vyjadrenia obmedzených hodnôt v zmysle vystaveniu radiácii alebo časovo integrované žiarenie), alebo pomocou technických opatrení (ako napríklad filtre), ktoré tlmia prípustné emisie, a/alebo osobnými ochrannými prostriedkami (ako napríklad okuliare, oblečenie), ktoré by mohli obmedziť potenciálnu expozíciu na vyžarovanú energiu.



**Obrázok č. 1 - Príklad grafickej prezentácie**

## hodnôt nebezpečných emisií závislých od vzdialenosti

### SYMBOLY

	Kvôli zníženiu rizika poranenia je potrebné, aby si používateľ najprv prečítal návod
	Výstraha
	Používajte ochranu očí
	Používajte ochranu sluchu
	Riziko vysokej teploty
	Elektrické výrobky sa nesmú likvidovať spolu s domácim odpadom. Recyklujte v zberných miestach na tento účel zriadených. O možnosti recyklácie sa informujte na miestnych úradoch alebo u predajcu.

### ZOZNAM SÚČASTÍ

1. TLAČIDLO NA ZVÝŠENIE TLAKU VZDUCHU
2. TLAČIDLO ŠTART/ZASTAVIŤ
3. TLAČIDLO NA ZNÍŽENIE TLAKU VZDUCHU
4. TLAČIDLO NAPÁJANIA
5. PREVÁDZKOVÉ SVETLO
6. DRŽIAK ADAPTÉRA
7. HADICA
8. BATÉRIA \*
9. DRŽIAK HADICE
10. HUSTIACA KONCOVKA

<b>11. PÁČKA HUSTIACEJ KONCOVKY</b>
<b>12. ADAPTÉR NA VENTIL PRESTA (POZRITE OBR. E2)</b>
<b>13. IHLA NA ŠPORTOVÚ LOPTU (POZRITE OBR. E3)</b>
<b>14. KUŽELOVITÝ ADAPTÉR (POZRITE OBR. E4)</b>
<b>15. TLAČIDLO PREVÁDZKOVÉHO SVETLA (POZRITE OBR. F)</b>

\* Štandardná dodávka neobsahuje všetko zobrazené či opísané príslušenstvo

## TECHNICKÉ ÚDAJE

	<b>WX092 WX092.X***</b>
Napätie	20 V $\overline{\text{---}}$ Max**
Účinnosť hustenia (0 až 2,4 baru pre pneumatiky 215/55R17)	4 mins
Prevádzkový tlak	10 bar (150 psi) Max 8 bar (120 psi) 2.5 mins/7.5 mins
Hmotnosť ( Holé náradie)	0.95 kg

\*\* Napätie merané bez prevádzkového zaťaženia.  
Počiatočné nabitie batérie dosahuje maximálne 20 Voltov.  
Nominálne napätie je 18 Voltov.  
\*\*\* X = 1-999, A-Z, M1-M9 sú len pre rôznych zákazníkov, medzi týmito modelmi nie sú žiadne zmeny týkajúce sa bezpečnosti.

Katégorie	Typ	Kapacita
20 V Batéria	WA3550	1.5 Ah
	WA3550.1	1.5 Ah
	WA3551	2.0 Ah
	WA3551.1	2.0 Ah
	WA3553	4.0 Ah
20 V nabíjačka	WA3760	0.4 A
	WA3869	2.0 A
	WA3880	2.0 A

Odporúčame, aby ste si kupovali príslušenstvo z obchodu, kde sa nástroje predávajú. Ďalšie podrobnosti nájdete v balíku príslušenstva. Personál obchodu vám môže pomôcť a poradiť vám.

## NÁVOD NA POUŽITIE



Kvôli zníženiu rizika poranenia je potrebné, aby si používateľ najprv prečítal návod

### URČENÉ POUŽITIE:

Toto je viacfunkčný výrobok, ktorý kombinuje hustenie, monitorovanie tlaku pneumatík, osvetlenie, štyri výstražné funkcie SOS do jedného zariadenia.

### MONTÁŽ A OBSLUHA

VYKONÁVANÝ ÚKON	OBRÁZOK
<b>PRED ZAČATÍM PRÁCE</b>	
Kontrola stavu nabitia batérie <b>POZNÁMKA:</b> Obr. A1 platí len pre akumulátor s indikátorom stavu nabitia.	Pozrite obr. A1
Vybratie batérie	Pozrite obr. A2
Nabíjanie batérie	Pozrite obr. A3,A4
Nasadenie batérie	Pozrite obr. A5
<b>ZOSTAVENIE</b>	
<b>Tlačidlo napájania</b> Stlačením tohto tlačidla nástroj zapnete a vypnete ho tak, že ho podržíte stlačené. <b>POZNÁMKA: Hlavný vypínač sa automaticky vypne, tlačidlo napájania sa automaticky vypne, keď nedôjde k stlačeniu tlačidla Štart/Zastaviť keď nedôjde k stlačeniu tlačidla Štart/Zastaviť čeniu po určitú dobu, ktorá uplynie po zapnutí tohto tlačidla.</b>	Pozrite obr. B
<b>Zmena mernej jednotky</b> Ak chcete zmeniť mernú jednotku, súčasne stlačte TLAČIDLO NA ZVÝŠENIE TLAKU VZDUCHU a TLAČIDLO NA ZNÍŽENIE TLAKU VZDUCHU.	Pozrite obr. C
<b>Nastavenie tlaku</b> Ak chcete nastaviť hodnotu tlaku, stlačte TLAČIDLO NA ZVÝŠENIE TLAKU VZDUCHU a TLAČIDLO NA ZNÍŽENIE TLAKU VZDUCHU. <b>POZNÁMKA:</b> Ak je nafukovaný predmet pripojený k nástroju, tlak vzduchu predmetu sa po zapnutí nástroja zobrazuje na manometri. Ak k nástroju nie je nič pripojené, manometer zobrazuje hodnotu 0.	Pozrite obr. D

<p><b>Hustenie</b> Predmet hustenia pripojte k nástroju. Potom stlačte tlačidlo Start/Zastaviť. Keď nástroj dosiahne nastavený tlak, automaticky sa zastaví.</p> <p><b>POZNÁMKA:</b> Pred hustením skontrolujte, či sú tesné všetky pripojenia.</p> <p><b>POZNÁMKA:</b> Ak sa zobrazí chybový kód E2, najskôr uvoľnite maticu na drieku ventilu.</p> <p><b>VAROVANIE:</b> Pri nafukovaní plávacieho kolesa/ nafukovačky sa neriadte hodnotou na manometri, ale kontrolujte počas nafukovania stav kolesa.</p>	<p>Pozrite obr. E1, E2, E3, E4</p>
<p><b>Prevádzkové osvetlenie</b> Stlačením tlačidla prevádzkového osvetlenia môžete prepínať medzi prevádzkovým osvetlením a núdzovým osvetlením SOS.</p> <p><b>VAROVANIE:</b> Povoľte zaisťovaciu maticu na drieku ventilu.</p>	<p>Pozrite obr. F</p>
<p><b>Skladovanie adaptéra &amp; Skladovanie hadice</b></p>	<p>Pozrite obr. G1, G2</p>

## OCHRANA ŽIVOTNÉHO PROSTREDIA



Elektrické výrobky sa nesmú likvidovať spolu s domácim odpadom. Recyklujte v zberných miestach na tento účel zriadených. O možnosti recyklácie sa informujte na miestnych úradoch alebo u predajcu.

## VYHLÁSENIE O ZHODE

My,  
Positec Germany GmbH  
Grüner Weg 10, 50825 Cologne, Germany

Vyhlasujeme, že tento výrobok  
Popis **Akumulátorové čerpadlo**  
Typ **WX092 WX092.X (092 - označenie stroja predstavuje akumulátorové vzduchové čerpadlo)**  
Funkcie **hustenie**

Zodpovedá nasledujúcim smerniciam:  
**2014/35/EU, 2014/30/EU, 2011/65/EU & (EU)2015/863**

spĺňa posudzované normy:  
**EN 60335-1, EN 1012-1, EN 62233, EN 55014-1, EN 55014-2**



2020/07/10  
Allen Ding  
Zástupca vrchnej konštrukčnej kancelárie,  
Testovanie & Certifikácia  
Positec Technology (China) Co., Ltd  
18, Dongwang Road, Suzhou Industrial  
Park, Jiangsu 215123, P. R. China

### Systém ochrany akumulátora

Nástroj je vybavený systémom ochrany akumulátora. Tento systém automaticky vypne napájanie motora s cieľom predĺžiť životnosť akumulátora. Nástroj sa môže počas prevádzky automaticky zastaviť v prípade, ak sa nástroj alebo akumulátor nachádzajú v jednom z nasledujúcich stavov:

- **Preťaženie:** Nástroj je prevádzkovaný spôsobom, ktorý spôsobuje odber nadmerne vysokého prúdu. V tejto situácii vypnite nástroj a ukončíte prácu, ktorá spôsobuje preťažovanie nástroja. Potom nástroj zapnutím znova spustíte.
- **Nízke napätie akumulátora:** Zostávajúca kapacita akumulátora je veľmi nízka a nástroj nebude fungovať. V tejto situácii akumulátor vyberte a nabite ho.

## ÚDRŽBA

### Pred vykonaním akéhokoľvek nastavovania, opráv alebo údržby vyberte z nástroja batériový modul.

Vaše náradie si nevyžaduje žiadne dodatočné mazanie ani údržbu. Vaše náradie si nevyžaduje žiadny servisný zásah. Svoje náradie nikdy nečistite vodou alebo chemickými čistiacimi prostriedkami. Vytrite ho suchou handrou. Náradie ukladajte na suchom mieste. Vetracie otvory motora udržiavajte čisté. Ovládacie prvky zbavujte prachu. Cez vetracie štrbiny občas možno vidieť iskrenie komutátora. Je to normálny stav a nepoškodzuje to vaše náradie.

## **VARNOST IZDELKA SPLOŠNA VARNOSTNA NAVODILA**

### **⚠ OPOZORILO Preberite vs a varnostna opozorila in navodila.**

*Neupoštevanje opozoril in navodil lahko privede do električnega udara in/ali resnih poškodb.*

### **Vsa opozorila in navodila si shranite za kasnejšo uporabo.**

- Ta naprava ni namenjena za uporabo s strani oseb (vključno z otroki) z omejenimi fizičnimi, senzoričnimi ali umskimi sposobnostmi ali pomanjkljivimi izkušnjami in/ali pomanjkljivim znanjem, razen, če jih nadzoruje oseba, ki je odgovorna za varnost ali pa če dobijo s strani te odgovorne osebe navodila, kako se mora ta naprava uporabljati.
- Nadzorujte otroke in s tem zagotovite, da se ne igrajo z napravo.

### **DODATNA VARNOSTNA PRAVILA ZA BREŽŽIČNO ZRAČNO ČRPALKO**

1. Izogibajte se uporabi

črpalke pri temperaturah pod  $-25^{\circ}\text{C}$  ali nad  $45^{\circ}\text{C}$ .

2. Črpalke med uporabo nikoli ne puščajte brez nadzora.
3. Zagotovite, da je stikalo VKLOP/IZKLOP ob priključitvi naprave na vir napajanja izključeno.
4. Pozor! Črpalko uporabljajte le kratek čas. Pod visokim delovnim tlakom 8 barov (120 psi) se lahko naprava pregreje, če deluje neprekinjeno dlje kot 2,5 minute. Napravo takoj izklopite in pustite, da se ohlaja vsaj 7,5 minut.
5. Nevarnost telesne poškodbe! Ne napihujte predmetov bolj, kot je njihov predvideni tlak. Lahko bi počili in povzročili telesne poškodbe in/ali materialno škodo.
6. Ne presegajte dovoljenega izhodnega območja črpalke. Ne napihujte nobenih pnevmatik tovornjakov, traktorjev ali drugih večjih pnevmatik.
7. Ne delajte z materiali, ki so ali bi bili lahko vnetljivi ali eksplozivni.
8. Nikoli ne uporabljajte črpalke in dodatkov za druge namene, kot za tiste,

- za katere je bila zasnovana.
9. Črpalka mora biti zaščiten pred vlago.
  10. Pred vsako uporabo preverite napravo. Če odkrijete škodo, ne uporabljajte naprave. Popravila naj izvaja samo pooblaščen tehnik. Naprave nikoli ne odpirajte sami.
  11. Naprava proizvaja visok tlak. Ne usmerjajte izstopa zraka v osebe ali živali.
  12. Ves čas bodite pozorni! Naprave nikoli ne uporabljajte, če ste raztreseni ali se ne počutite dobro.
  13. Zrak pod visokim tlakom lahko povzroči smrt ali hude telesne poškodbe. Naprave nikoli ne uporabljajte nad najvišjim delovnim tlakom. Ne uporabljajte je s tlačnim stikalom ali varnostnim ventilom, ki je nastavljen nad najvišjim dovoljenim delovnim tlakom.
  14. Nevarnost pri vdihavanju. Uporaba črpalke za dovajanje zraka za dihanje lahko povzroči smrt ali hude telesne poškodbe. Črpalke ne uporabljajte za dovajanje zraka za dihanje.
  15. Oprema in embalažni

material niso igrače. Ne dovolite otrokom, da se igrajo s plastičnimi vrečkami, folijo ali majhnimi deli. Obstaja nevarnost zaužitja ali zadužitve.

## **VARNOSTNO OPOZORILO ZA LED-LUČKO**



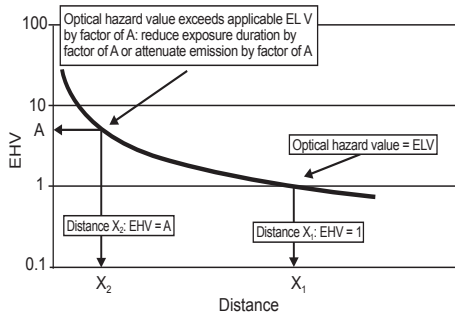
**OPOZORILO:** LED-lučka, s katero je opremljeno električno orodje, je v skupini, ki ne predstavlja fotobiološke nevarnosti. Da bi se izognili tveganju, povezanemu z osebo, ki vanjo gleda, mora biti upravljevalec zelo previden in prebrati vsa varnostna opozorila in vsa navodila. Neupoštevanje opozoril in navodil lahko vodi do poškodb vida.

### **Kako se izogniti nevarnosti izpostavljenosti**

Z večanjem oddaljenosti od lučke se ustrezne vrednosti nevarnosti zmanjšujejo - glejte sliko 1. Na razdalji X1, EHV = 1, tj. EHV je enak veljavni mejni vrednosti emisij. Razdalja X1 je razdalja nevarnosti (HD) za ta sistem lučke. Na razdalji X2 vrednost nevarnosti optičnega sevanja presega veljavno mejno vrednost emisije za



faktor A. Na tej razdalji se lahko prekomerna izpostavljenost optičnemu sevanju zmanjša bodisi z omejevanjem časa izpostavljenosti za faktor A (če so mejne vrednosti emisij izražene v obliki izpostavljenosti sevanju ali časovno integriranega sevanja) ali z uporabo inženirskih kontrol (kot so filtri), ki zmanjšajo dostopno emisijo, in/ali osebnih zaščitnih sredstev (na primer očala, oblačila), ki bi omejilo potencialno izpostavljenost oddani energiji.



**Slika 1 - Primer grafične predstavitve vrednosti nevarnosti emisij, odvisnih od oddaljenosti**

## SIMBOLI

	Zaradi zmanjševanja nevarnosti poškodb, se temeljito seznanite z navodili za uporabo
	Opozorilo
	Uporabljajte zaščito za oči.
	Uporabljajte zaščito za ušesa
	Nevarnost visoke temperature
	Odpadnih električnih naprav ne smete zavreči skupaj z ostalimi gospodinjstvi odpadki. Dostavite jih na mesto za ločeno zbiranje odpadkov. Glede podrobnosti, se posvetujte z lokalno službo za ravnanje z odpadki.

89

## SESTAVNI DELI

1. GUMB ZA POVEČANJE ZRAČNEGA TLAKA
2. GUMB START/STOP
3. GUMB ZA ZMANJŠANJE ZRAČNEGA TLAKA
4. GUMB ZA VKLOP/IZKLOP
5. DELOVNA LUČKA
6. DRŽALO PRIKLJUČKA
7. CEV
8. AKUMULATOR \*
9. DRŽALO CEVI
10. VPENJALNA GLAVA ZA ZRAK
11. SPONKA VPENJALNE GLAVE ZA ZRAK
12. PRIKLJUČEK ZA VENTIL PRESTA (GLEJTE SLIKO E2)
13. IGLA ZA ŠPORTNE ŽOGE (GLEJTE SLIKO E3)

**14. KONIČASTI PRIKLJUČEK (GLEJTE SLIKO E4)****15. GUMB ZA DELOVNO LUČKO (GLEJTE SLIKO F)**

\* Pri standardni dobavi niso vključeni vsi prikazani dodatki.

**TEHNIČNI PODATKI**

WX092 WX092.X***	
Napetost	20 V $\overline{\text{---}}$ Max**
Učinkovitost napihovanja (0 do 2,4 bara za pnevmatike 215/55R17)	4 mins
Delovni tlak	10 bar (150 psi) Max 8 bar (120 psi) 2.5 mins/7.5 mins
Teža strojčka (Golo orodje)	0.95 kg

\*\* Napetost je bila izmerjena brez obremenitve. Začetna napetost akumulatorja doseže maksimum 20 V. Običajna napetost je 18 V.  
\*\*\* X = 1-999, A-Z, M1-M9 so samo za različne kupce, med temi modeli ni nobenih varnostnih sprememb.

Kategorija	Vtipkajte	Zmogljivost
20 V akumulator	WA3550	1.5Ah
	WA3550.1	1.5Ah
	WA3551	2.0Ah
	WA3551.1	2.0Ah
	WA3553	4.0Ah
20 V polnilnik	WA3760	0.4A
	WA3869	2.0A
	WA3880	2.0A

Priporočamo, da pribor kupite v trgovini, kjer se orodje prodaja. Za več podrobnosti glejte paket dodatne opreme. Osebe trgovine vam lahko pomagajo in svetujejo.

**NAVODILA ZA UPORABO**

Zaradi zmanjševanja nevarnosti poškodb, se temeljito seznanite z navodili za uporabo

**NAMEN UPORABE:**

Ta izdelek je večnamenska naprava, ki združuje zračno tlačilko, monitor tlaka v pnevmatikah, osvetlitev, SOS opozorilo, torej štiri funkcije v enem.

**SESTAVLJANJE IN NAČIN UPORABE**

OPRAVILO	SLIKA
<b>PRED ZAČETKOM UPORABE</b>	
Preverjanje stanja napolnjenosti akumulatorja <b>OPOMBA:</b> Slika A1 se nanaša le na akumulatorje z indikatorsko lučko.	Glejte sliko.A1
Odstranjevanje akumulatorja	Glejte sliko A2
Polnjenje akumulatorja	Glejte sliko A3,A4
Nameščanje akumulatorja	Glejte sliko A5
<b>SESTAVLJANJE</b>	
<b>Gumb za vklop/izklop</b> Pritisnite gumb, da vklopite orodje in držite gumb, da ga izklopite. <b>OPOMBA: da prepreči nenameren zagon., se gumb za vklop/izklop samodejno izklopi, če gumba Start/Stop ne pritisnete določen čas po vklopu gumba za vklop/izklop.</b>	Glejte sliko B
<b>Spreminjanje merske enote</b> Hkrati pritisnite GUMB ZA POVEČANJE ZRAČNEGA TLAKA in GUMB ZA ZMANJŠANJE ZRAČNEGA TLAKA, da spremenite mersko enoto.	Glejte sliko C
<b>Nastavljanje tlaka</b> Pritisnite GUMB ZA POVEČANJE ZRAČNEGA TLAKA ali GUMB ZA ZMANJŠANJE ZRAČNEGA TLAKA, da nastavite vrednost tlaka. <b>OPOMBA:</b> Če je predmet, ki ga želite napihniti, povezan z orodjem, se zračni tlak v predmetu prikaže na merilniku tlaka, ko vklopite orodje. Če orodje ni povezano z ničemer, prikaže merilnik tlaka vrednost 0.	Glejte sliko D

<p><b>Napihovanje</b> Predmet povežite z orodjem. Nato pritisnite gumb Start/Stop. Ko orodje doseže nastavljen tlak, se samodejno zaustavi.</p> <p><b>OPOMBA:</b> Pred napihovanjem se prepričajte, da so vsi priključki pritegnjeni.</p> <p><b>OPOMBA:</b> Na E2, najprej odvijte zaporno matico na stebelu ventila.</p> <p><b>⚠ OPOZORILO:</b> Pri napihovanju plavalnega obroča ne sledite vrednosti, prikazani na merilniku tlaka, temveč med napihovanjem spremljajte stanje plavalnega obroča.</p>	<p>Glejte sliko E1, E2, E3, E4</p>
<p><b>Delovna lučka</b> Pritisnite gumb za delovno lučko, da preklaplja med delovno lučko ali SOS zasilno lučko.</p> <p><b>⚠ OPOZORILO:</b> Ne glejte neposredno v lučko ali vir svetlobe.</p>	<p>Glejte sliko F</p>
<p><b>Shranjevanje priključkov &amp; Shranjevanje cevi</b></p>	<p>Glejte sliko G1, G2</p>

## VAROVANJE OKOLJA



Odpadnih električnih naprav ne smete zavreči skupaj z ostalimi gospodinjstvi odpadki.

— Dostavite jih na mesto za ločeno zbiranje odpadkov. Glede podrobnosti, se posvetujte z lokalno službo za ravnanje z odpadki.

## IZJAVA O SKLADNOSTI

Mi,  
Positec Germany GmbH  
Grüner Weg 10, 50825 Cologne, Germany

Izjavljamo, da je izdelek,  
Opis izdelka **Brezžična zračna črpalka**  
Vrsta izdelka **WX092 WX092.X(092-označba strojev, ki predstavljajo brezžično zračno črpalko)**  
Namen uporabe **napihovanje**

skladen z naslednjimi direktivami,  
**2014/35/EU, 2014/30/EU, 2011/65/EU&(EU)2015/863**

in izpolnjuje naslednje standarde  
**EN 60335-1, EN 1012-1, EN 62233,  
EN 55014-1, EN 55014-2**



91

2020/07/10  
Allen Ding  
Namestnik glavnega inženirja,  
Testiranje in certifikacija  
Positec Technology (China) Co., Ltd  
18, Dongwang Road, Suzhou Industrial  
Park, Jiangsu 215123, P. R. China

### Sistem za zaščito akumulatorja

Orodje je opremljeno s sistemom za zaščito akumulatorja. Sistem samodejno prekine napajanje motorja, da se podaljša življenjska doba akumulatorja. Orodje se bo samodejno zaustavilo med delovanjem, če sta orodje in/ali akumulator zamenjana pod naslednjimi pogoji:

- **Preobremenjeno:** Orodje deluje na način, zaradi katerega prihaja do neobičajno visokega toka. V tem primeru izklopite orodje in prenehajte izvajati delo, ki je povzročilo preobremenitev orodja. Nato vklopite orodje in ga znova zaženite.
- **Nizka napetost akumulatorja:** Raven napolnjenosti akumulatorja je prenizka, zaradi česar orodje ne bo delovalo. V tem primeru odstranite in napolnite akumulator.

## VZDRŽEVANJE

**Pred vsakim prilagajanjem, servisiranjem ali vzdrževanjem, odstranite akumulator iz orodja.**

Vašega strojčka ne rabite dodatno mazati. Strojček tudi nima nobenih delov, ki bi jih morali servisirati. Za čiščenje strojčka nikoli ne uporabljajte vode ali kemičnih sredstev. Obrišite ga le s suho krpo. Strojček vedno shranjujte na suhem mestu. Poskrbite, da bodo prezračevalne odprtine čiste. Vsi elementi krmiljenja morajo biti čisti, brez prahu. Med uporabo strojčka boste skozi prezračevalne reže lahko opazili iskre. To je običajno in ne bo poškodovalo strojčka.



[www.worx.com](http://www.worx.com)

Copyright © 2020, Positec. All Rights Reserved.